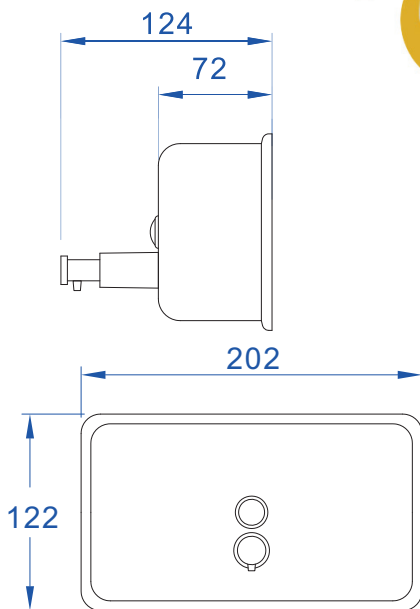
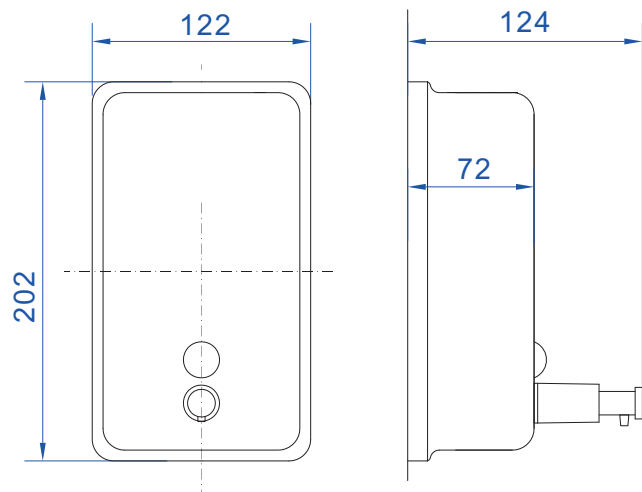


# Seifenspender EASY 10 und 11

EASY 10



EASY 11



## Horizontaler Seifenspender EASY 10

für Aufputz-Montage mit leicht gewölbtem Korpus und gerundeten Kanten, Innenbehälter mit Kunststoffeinsatz, mit Spezialschlüssel. Von oben befüllbar

## Vertikaler Seifenspender EASY 11

verdeckte Montage, Sichtfenster für Flüssigkeitsstand, Befüllung über Klappdeckel (oben), mit Spezialschlüssel, Fassungsvermögen: 1,1 Liter

Das korrosionsbeständige Ventil eignet sich für die Dosierung von handelsüblicher Universal-Handseife und Seife ohne Jod. **Verwenden Sie keine Desinfektionsmittel auf Alkoholbasis. Um eine Korrosion des Tanks zu vermeiden, dürfen Sie nur chloridfreie, pH-neutrale Flüssigseife verwenden. Empfohlene Viskosität: 2.000 - 5.000 mPa·s. Nur für pH-neutrale Seifen geeignet, pH 6,0 – 8,0. Nicht für Alkohol geeignet.**

Material	Werkstoff-Nr.	Fassungsvermögen	Oberfläche
nichtrostender Stahl	1.4301	1,1 Liter	satiniert
Modell	BxHxT in mm	ArtikelNr.	
Seifenspender EASY 10	202x122x124	841050 *	
Seifenspender EASY 11	122x202x124	841055 *	