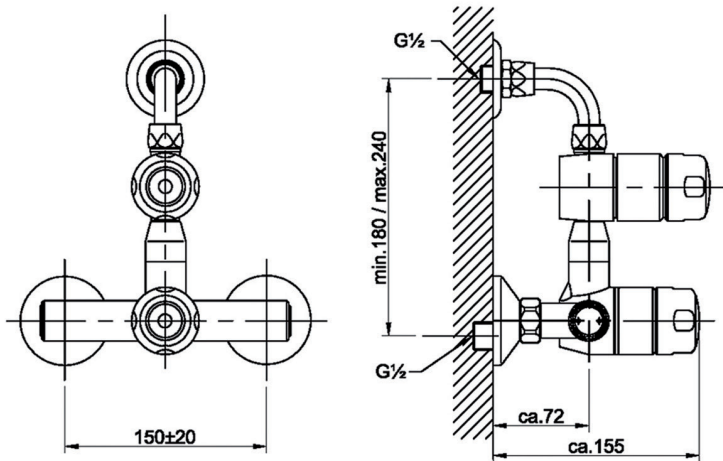
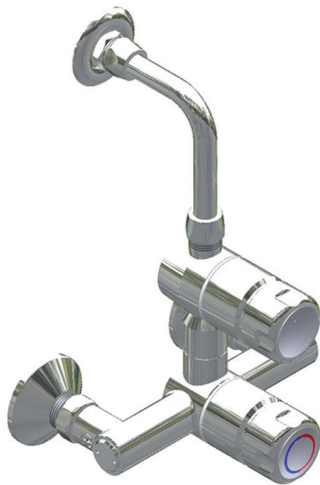


Brausearmatur TEMPO-MIX

Selbstschlussventil-Thermostat mit Abgangsbogen



Brause-Selbstschlussventil-Thermostat mit Abgangsbogen

massives Messinggehäuse poliert, verchromt.

Armaturenkombination bestehend aus:

Thermostatischer-Mischarmatur mit Dehnstoffelement. Selbstschlussventil membrangesteuert mit stufenloser Laufzeit-Voreinstellung

und rückschlagfreiem Abschluss, Rückflussverhinderer (DVGW

zertifiziert) nach DIN 1988. Verbrühungsschutz bei Kaltwasserausfall, mit Wandeinlaufbogen, verchromt

DN 15. S-Anschlüsse G½B. Schmutzfangsiebe. Rosetten. Zur Aufputzmontage an Trink- und Trinkwasser-Warm

Technische Daten:

Mindestfließdruck 1 bar | Betriebsdruck 1 bis 6 bar

Druckdifferenz TW-TWW < 1 bar, max. zulässige Trinkwassertemperatur: 75°C (kurzzeitig)

Laufzeit: 30 sec. (stufenlos einstellbar von 5 – 70 sec.)

Durchflussmenge ca.10,4 l/min in Abhängigkeit vom Brauseauslauf und Fließdruck

Technische Details:

Stichmaß 150±20mm

Wandeinlaufbogen kürzbar, Montagebereich 180-240mm

Modell	Bezeichnung	Artikel-Nr.	
TEMPO-MIX-D-AP	Selbstschlussventil-Thermostat mit Abgangsbogen	980401	

LOGGERE

BLINOX

www.loggere.de