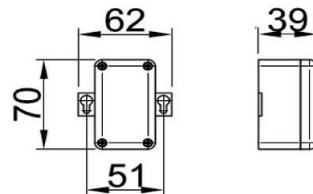
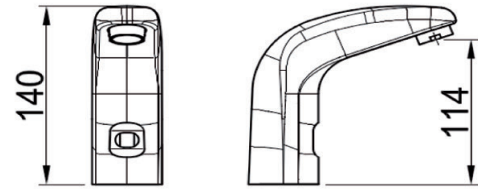
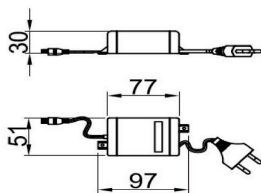


Sensor-Standventil Easy

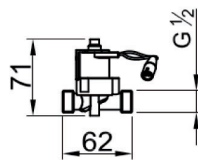
mit Batteriebetrieb oder mit Steckernetzteil



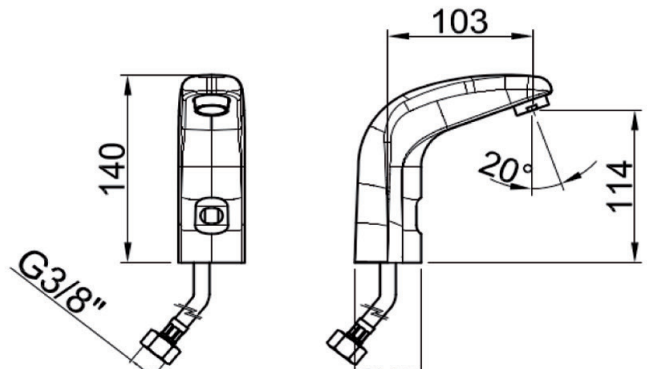
Batterie Box



Steckernetzteil



externes Magnetventil



Blinox Sensor-Standventil Easy

wahlweise: mit (B) Batteriebetrieb mit 4 Stück AA-1,5 V Alkaline-Batterien im externen Schutzfach für ca. 150.000 Auslösungen oder (E) 230 V AC Spannungsversorgung mittels Steckernetzteil, Messing-Armaturenkörper verchromt, mit festem Auslauf, Luftsprudler 6 l/min. zur Montage an kaltes oder vorgemischtes Wasser mittels Cu-Rohr und externen Elektroventil, inkl. Anschluss am Eckventil durch flexibles, beiliegendem Schlauch G3/8", Auslösung über berührungslosen Infrarot-Sensor mit automatischer Hygienespülung

technische Details:

Auslauf-Ausladung 102 mm
Auslaufhöhe 114 mm
Sicherheitsabschaltung: nach 60 sec.
Hygienespülung aktiviert alle 24 h nach Nichtbenutzung Laufzeit Hygienespülung: 10 sec
Spannungsüberwachung: LED-Anzeige bei geringer Spannung der Batterie

Technische Daten

Mindestfließdruck: 1 bar
Betriebsdruck: 1 bis 8 bar
max. zulässige Trinkwassertemperatur: 70°C
Volumenstrom: 6 l/min
Anschluss G 1/2 B Spannungsversorgung:
4 Stück AA-1,5 V Alkaline Batterien (B)
für ca. 150.000 Auslösungen
oder Steckernetzteil (E)

Material Messing			Oberfläche verchromt
Modell	Bezeichnung	Artikel-Nr.	
BliSen-Vent-W-Easy-B	mit (B) Batteriebetrieb	980372	
BliSen-Vent-W-Easy-E	Sensor-Standventil Easy Steckernetzteil	980373	