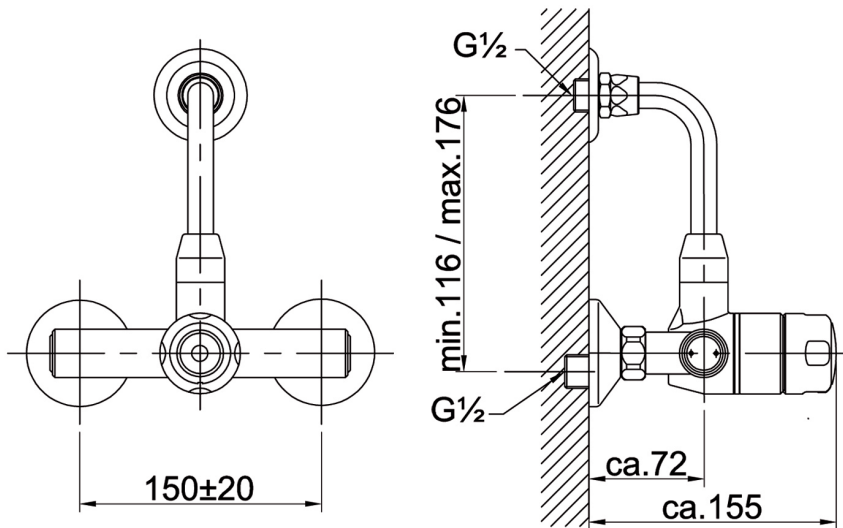
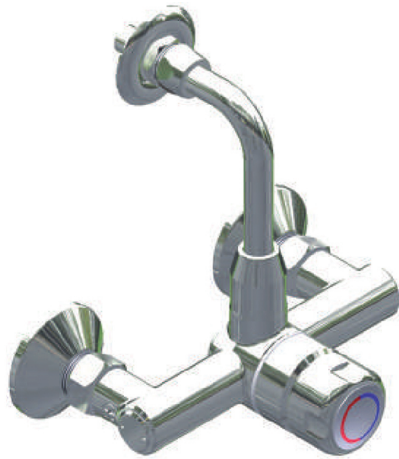


# Brausearmatur EASY-MIX

Einhebel-Mischer mit Abgangsbogen



## Brause-Einhebelmischer mit Abgangsbogen:

massives Messinggehäuse poliert, verchromt. Metallgriffkappe.

Einhebelmisch-Armatur

mit keramischen Scheiben und rückschlagfreiem Abschluss,

mit einstellbarer Temperaturbegrenzung (kein Thermostat),

mit Rückflussverhinderer (DVGW zertifiziert) nach DIN 1988,

mit Wandeinlaufbogen, verchromt DN 15.

S-Anschlüsse G $\frac{1}{2}$ B. Schmutzfangsiebe. Rosetten.

Zur Aufputzmontage an Trink- und

Trinkwasser-Warm

## Technische Daten:

Mindestfließdruck 1 bar

Betriebsdruck 1 bis 6 bar

max. zulässige Trinkwassertemperatur: 75°C (kurzzeitig)

Durchflussmenge ca.12,5 l/min in Abhängigkeit vom Brauseauslauf und Fließdruck

## Technische Details:

Stichmaß 150±20mm

Wandeinlaufbogen kürzbar, Montagebereich 116-176 mm

Modell	Bezeichnung	Artikel-Nr.	
EASY - MIX	Brausearmatur EASY-MIX	980370	

**LOGGERE**

**BLINOX**

www.loggere.de