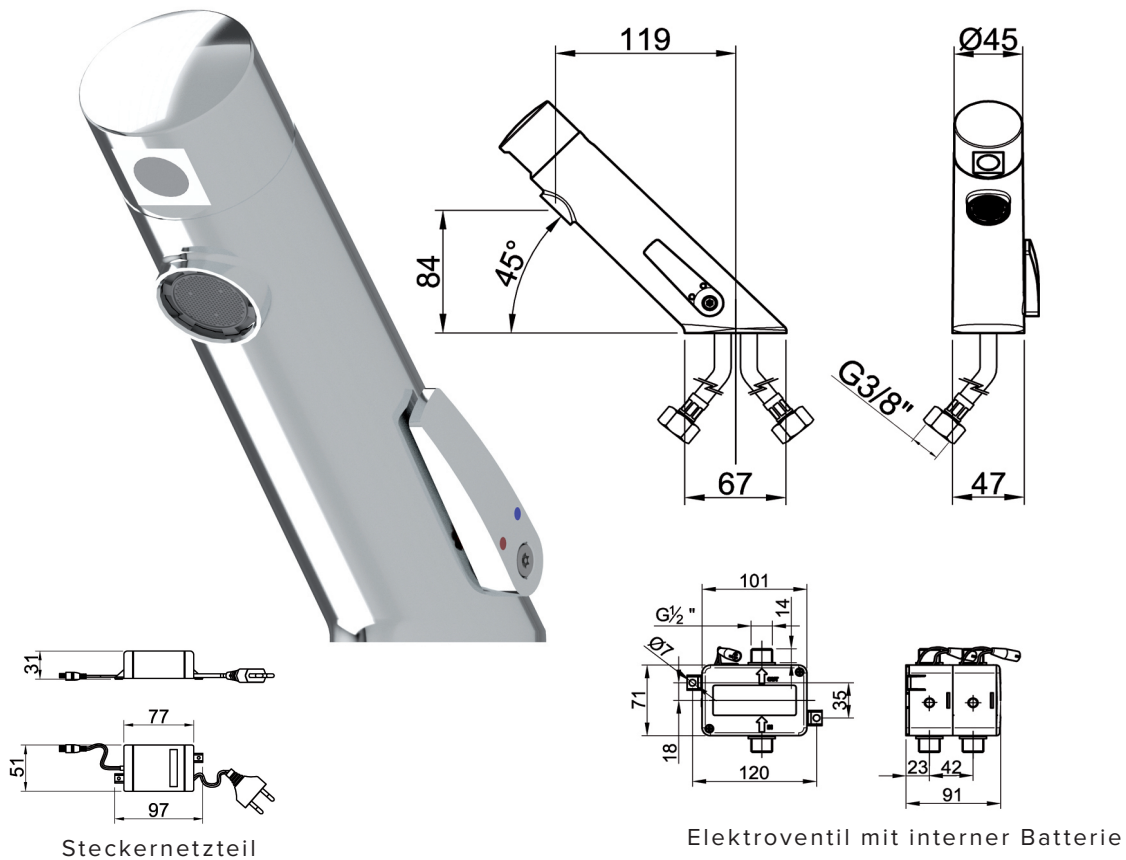


Blinox Sensor-Standmischer Only-S

mit Batterie oder Netzbetrieb mit Steckernetzteil



Steckernetzteil

Elektroventil mit interner Batterie

Blinox Sensor-Standmischer-Only-S

wahlweise: mit (B) 6 V Lithium-Batterie CRP2 für ca. 150.000 Auslösungen, im externen Schutzfach oder (E) 230 V AC mit Netzbetrieb mit Steckernetzteil das Elektroventil befindet sich im externen Schutzfach, Messing-Armaturenkörper verchromt, mit festem Auslauf, Luftsprudler 6 l/min., zur Montage an TW und TWW, mit seitlichem Temperaturwahlhebel, Auslösung über berührungslosen Infrarot-Sensor mit automatischer Hygienespülung inkl. Anschluss am Eckventil durch flexiblem Schlauch G3/8",

Technische Daten:

Mindestfließdruck: 1 bar
 Betriebsdruck: 1 bis 8 bar
 max. zulässige Wassertemperatur: 65°C
 Volumenstrom: 6 l/min
 Anschluss G ½ B
 Auslauf-Ausladung 119 mm
 Auslaufhöhe 84 mm

technische Details:

Sicherheitsabschaltung: nach 60 sec.
 Hygienespülung aktiviert alle 24 h nach Nichtbenutzung Laufzeit Hygienespülung: 10 sec
 Spannungsüberwachung: LED-Anzeige bei geringer Spannung der Batterie

Material Messing			Oberfläche verchromt	
Modell	Bezeichnung	Artikel-Nr.	Euro	
BliSen-Mix-W-Only-B-S	Batteriebetrieb mit externen Schutzfach	980365		
BliSen-Mix-W-Only-E-S	mit Steckernetzteil 230V	970371		

LOGGERE

BLINOX