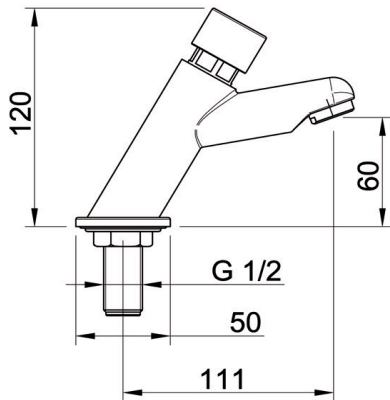


# Stand-Selbstschluss-Ventil Only-SG3 SG4, SGM3, SGM4



**Armaturenkörper Messing verchromt,**  
mit schrägen Armaturenkörper und  
festem waagerechten Auslauf  
(Modell beachten),  
mit Luftsprudler, zur Montage an kaltes oder  
vorgemischtes Wasser,  
mit festem 1/2" Anschluss,

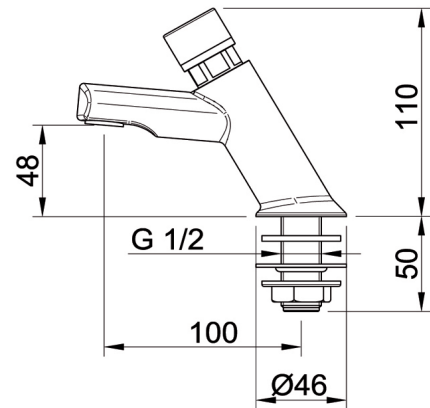
#### Technische Daten:

Mindestfließdruck: 1 bar  
Betriebsdruck: 1 bis 6 bar  
max. zulässige Trinkwassertemperatur: 65°C  
Volumenstrom: 6 l/min  
Laufzeit: 15 sec. (fest eingestellt gemäß EN 816 +/-5 sec. bei 3 bar)

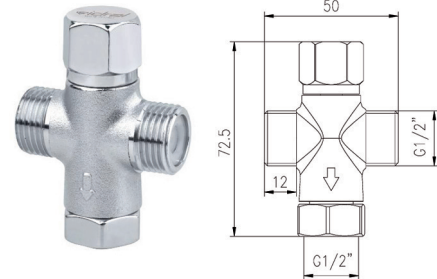
#### Technische Details: (Modell)

Art.Nr.: 980349+980351 > Auslauf-Ausladung 100 mm Auslaufhöhe 50 mm

Art.Nr.: 980350+980353 > Auslauf-Ausladung 110 mm Auslaufhöhe 56 mm



#### Mechanischer Mischer:



Material entzinkungsbeständig	Werkstoff-Nr. Messing DIN EN	Oberfläche verchromt	
Modell	Bezeichnung	Artikel-Nr.	Euro
BliVent-W-Only-SG3	Stand-Selbstschluss-Ventil für Einlochmontage	980349	
BliVent-W-Only-SG4	Stand-Selbstschluss-Ventil für Einlochmontage	980350	
BliVent-W-Only-SGM3	Stand-Selbstschluss-Ventil für Einlochmontage mit ext. Mischer	980353	
BliVent-W-Only-SGM4	Stand-Selbstschluss-Ventil für Einlochmontage mit ext. Mischer	980351	
Blinox WT mech. Mischer	Mischer zur externen Montage an Ventile 1/2"	980352	