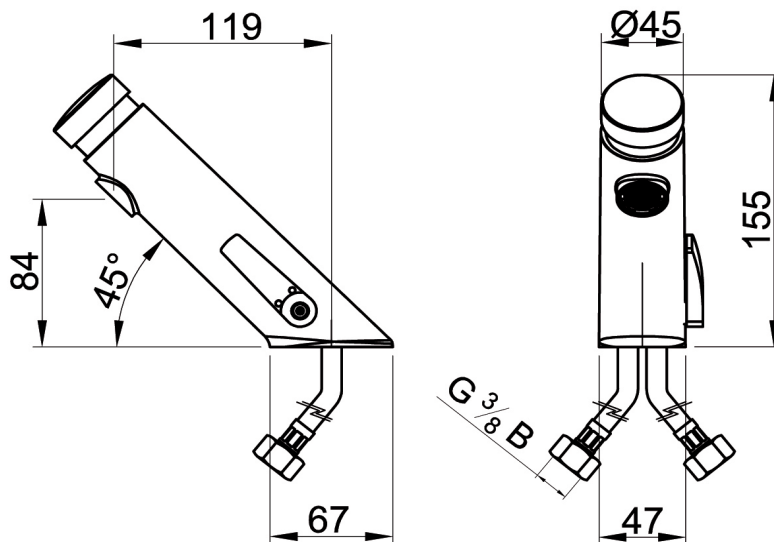


Blinox Selbstschluss-Standmischer Only-S



Blinox Selbstschluss-Standmischer Only-S

Messing-Armaturenkörper verchromt,
mit festem Auslauf
Luftsprudler 6 l/min. Winkel verstellbar
Mit seitlichen Temperaturwahlhebel
zur Montage an TW und TWW
mit flexiblen Anschlussschäuchen G 3/8"

Technische Daten:

Mindestfließdruck: 1 bar
Betriebsdruck: 1 bis 6 bar
max. zulässige Trinkwassertemperatur: 65°C
Volumenstrom: 5 l/min
Laufzeit: 15 sec.
(fest eingestellt gemäß EN 816 +/-5 sec. bei 3 bar)
Anschluss G 3/8"

Technische Details

Auslauf-Ausladung 119 mm
Auslaufhöhe 84 mm

Material Messing			Oberfläche verchromt
Modell	Bezeichnung	Artikel-Nr.	Euro
BliMix-W-Only-S	Selbstschluss-Standmischer	980348	

LOGGERE

BLINOX