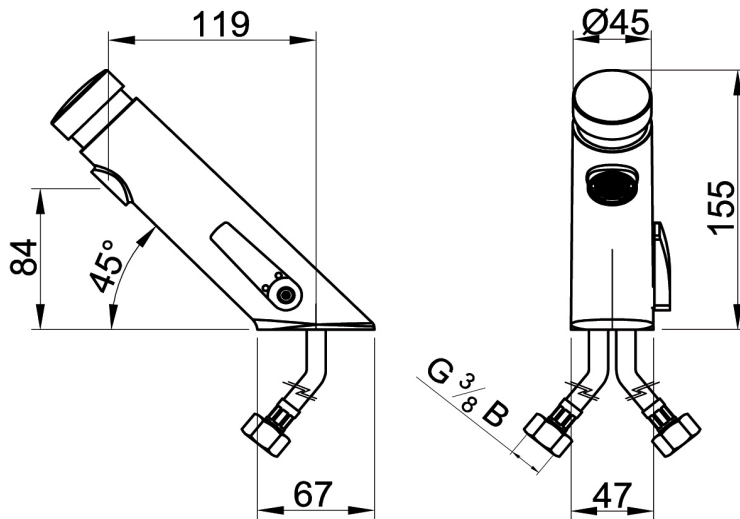


# Blinox Selbstschluss-Standventil Only-S



## Blinox Selbstschluss-Standventil Only-S

Messing-Armaturenkörper verchromt,  
mit festem Auslauf  
Luftsprudler 6 l/min.  
zur Montage an kaltes oder vorgemischtes Wasser  
mit flexiblem Anschlussschlauch G 3/8"

### Technische Details:

Auslauf-Ausladung 119 mm  
Auslaufhöhe 84 mm

### Technische Daten:

Mindestfließdruck: 1 bar  
Betriebsdruck: 1 bis 6 bar  
max. zulässige Trinkwassertemperatur: 65°C  
Volumenstrom: 5 l/min  
Laufzeit: 15 sec. (fest eingestellt gemäß EN 816  
+/-5 sec. bei 3 bar)  
Anschluss G 3/8 B

	Material Messing		Oberfläche verchromt	
<b>Modell</b>	<b>Bezeichnung</b>		<b>Artikel-Nr.</b>	<b>Euro</b>
BliVent-W-Only-S	Selbstschluss-Standventil		980347	

**LOGGERE**

**BLINOX**