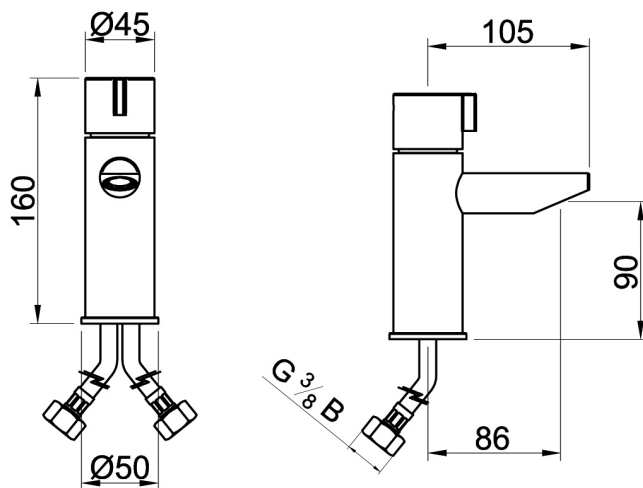


Blinox Thermostat-Selbstschlussmischer Only



Blinox Eingriff-Thermostat-Selbstschlussmischer Only

Messing-Armaturenkörper verchromt,
mit festem Auslauf
Luftsprudler 6 l/min.
zur Montage an TW und TWW
mit flexiblen Anschlussschläuchen G3/8“
mit integrierter Thermostatkartusche mit Anschlag
mit Verbrühschutz

Daten für den Thermostat:

Warmwassertemperatur: 50 – 63°C
Kaltwassertemperatur: 5 – 20°C
Mindesttemperaturunterschied: 10°C
Werkseinstellung Auslauftemperatur: 38 +/-1°C

Technische Daten:

Mindestfließdruck: 1 bar
Betriebsdruck: 1 bis 5 bar
Volumenstrom: 6 l/min
Laufzeit: 15 sec. (fest eingestellt gemäß EN
816 +/-5 sec. bei 3 bar)
Anschlüsse G 3/8“

Technische Details:

Auslauf-Ausladung 86 mm
Auslaufhöhe: 90 mm

	Material Messing		Oberfläche verchromt
Modell	Bezeichnung	Artikel-Nr.	Euro
BliThermMix-W-Only	Blinox Eingriff-Thermostat-Selbstschlussmischer	980346	

LOGGERE

BLINOX