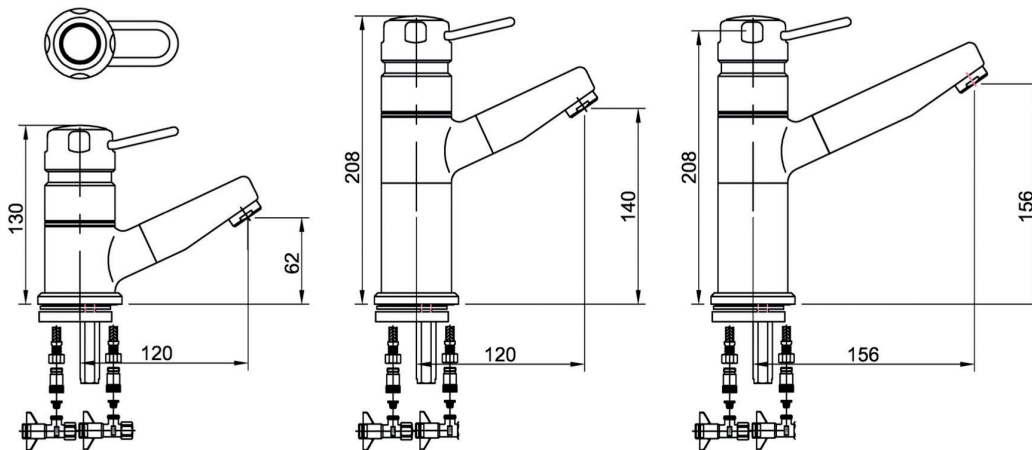
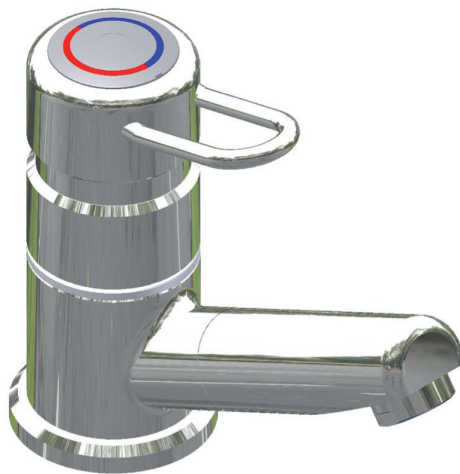


Stand-Einhebelmischer Tradi



BliKera-W

BliKera-W-VG

BliKera-W-VGA

Stand-Einhebelmischer Tradi

massives Messinggehäuse, verchromt,
 Metallgriff, mit festem, schrägem Auslauf 35°,
 Luftsprudler 8l/min.
 zur Montage an Trinkwasser und Trinkwasser-
 warm, Kartusche mit keramischen Scheiben und
 rückschlagfreiem Abschluss, mit einstellbarer
 Temperaturbegrenzung (kein Thermostat)
 mit Eckventilen und Rückflussverhinderern,

Technische Details:

Mindestfließdruck: 1 bar
 Betriebsdruck: 1 bis 6 bar,
 max. zulässige Trinkwassertemperatur:
 75°C (kurzzeitig)
 Volumenstrom: 8l/min

Modell	Bezeichnung	Artikel-Nr.	Euro
BliKera-W	Auslauf-Ausladung 120 mm, Auslaufhöhe 62 mm	980316	
BliKera-W-VG	Auslauf-Ausladung 120 mm, Auslaufhöhe 140 mm	980317	
BliKera-W-VGA	Auslauf-Ausladung 156 mm, Auslaufhöhe 156 mm	980318	