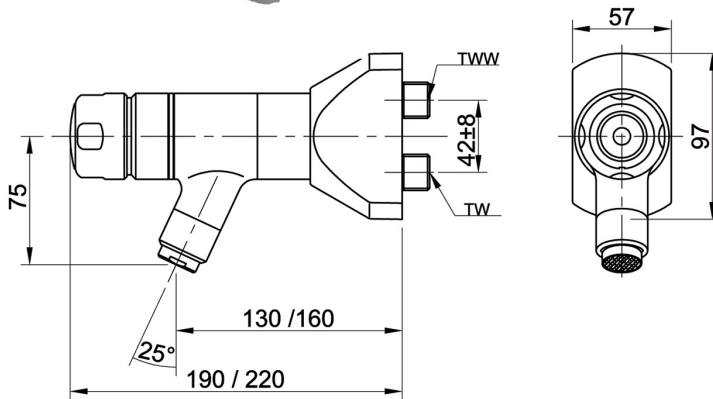
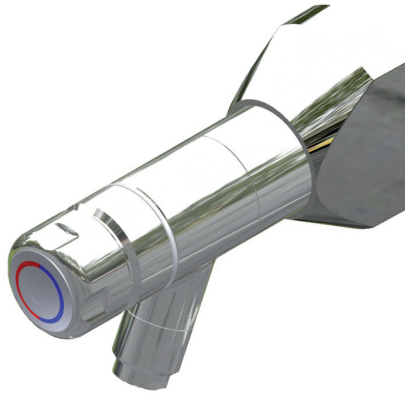


Wand-Selbstschlussmischer TRADI



Wand-Selbstschlussmischer Tradi

massives Messinggehäuse poliert, verchromt, Metallgriff, mit festem, schrägem Auslauf 25°, Luftsprudler 8 l/min. Zur Montage an Trinkwasser und Trinkwasser-warm, Stichmaß 40 mm senkrecht.

membrangesteuert mit stufenloser Laufzeit-Voreinstellung und rückschlagfreiem Abschluss, mit einstellbarer Temperaturbegrenzung (kein Thermostat) Rückflussverhinderer (DVGW zertifiziert) nach DIN 1988.

S-Anschlüsse, Schmutzfangsiebe

Ausstattung JVA-Ausführung:

- diebstahlsicherer Luftsprudler 6 l/min incl. Schlüssel,
- diebstahlsichere Firmenplakette aus Edelstahl, gesichert mit SnakeEye Sicherheitschrauben,
- Armaturenbefestigungsschraube mit Snake-Eye Schraube gesichert incl. Bit für Snake-Eye Schrauben

Technische Daten

Mindestfließdruck: 1 bar | Betriebsdruck: 1 bis 6 bar, max. zulässige Trinkwassertemperatur: 75°C (kurzzeitig) Volumenstrom: 8l/min Laufzeit: 15 sec. (stufenlos einstellbar von 5 – 30 sec.)

Modell	Bezeichnung	Artikel-Nr.	Euro
BliMix-W40-AP-130	Auslauf-Ausladung 130 mm	980306	
BliMix-W40-AP-160	Auslauf-Ausladung 160 mm	980307	
BliMix-W40-AP-130JVA	Auslauf-Ausladung 130 mm JVA-Ausführung	980825	
BliMix-W40-AP-160JVA	Auslauf-Ausladung 160 mm JVA-Ausführung	980826	