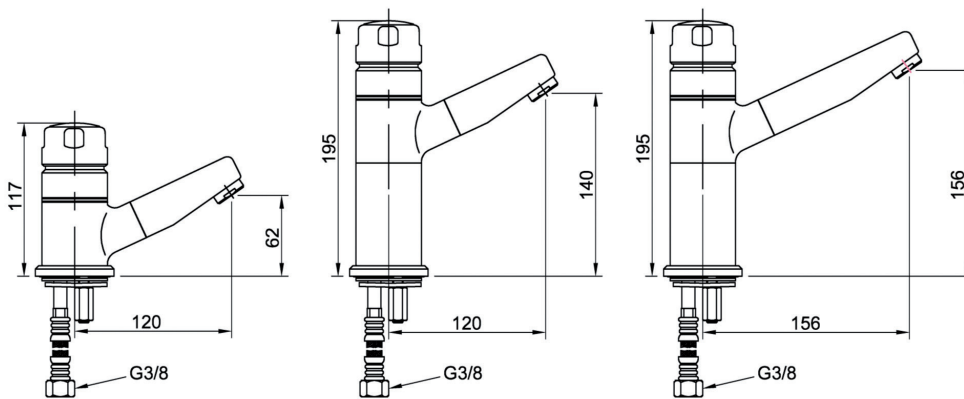
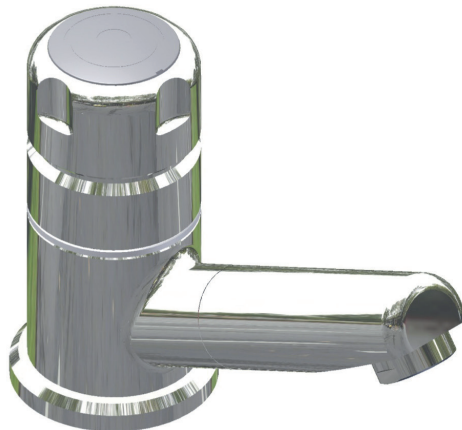


Stand-Selbstschlussventil Tradi



BliVent-W

BliVent-W-VG

BliVent-W-VGA

Stand-Selbstschlussventil Tradi

massives Messinggehäuse, verchromt,
Metallgriff, mit festem, schrägem Auslauf 35°,
Luftsprudler 8 l/min.
zur Montage an Trinkwasser oder Trinkwasser-
warm,
membrangesteuert mit stufenloser
Laufzeit-Voreinstellung
und rückschlagfreiem Abschluss,

Technische Daten

Mindestfließdruck: 1 bar
Betriebsdruck: 1 bis 6 bar,
max. zulässige Trinkwassertemperatur:
75°C (kurzzeitig)
Volumenstrom: 8l/min
Laufzeit: 15 sec. (stufenlos einstellbar von 5 – 30
sec.)

Modell	Bezeichnung	Artikel-Nr.	Euro
BliVent-W	Auslauf-Ausladung 120 mm, Auslaufhöhe 62 mm	980303	
BliVent-W-VG	Auslauf-Ausladung 120 mm, Auslaufhöhe 140 mm	980304	
BliVent-W-VGA	Auslauf-Ausladung 156 mm, Auslaufhöhe 152 mm	980305	