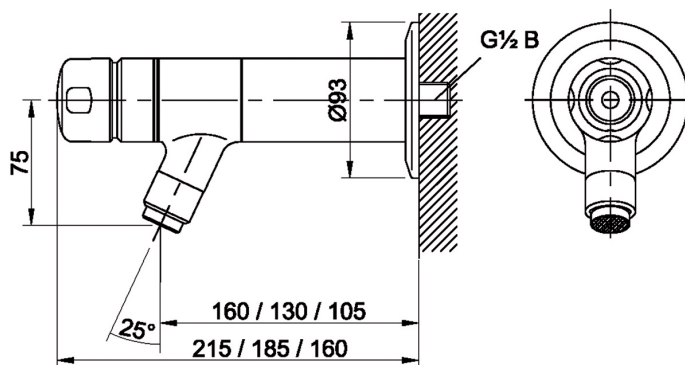


# Wand-Selbstschlussventil Tradi



## Wand-Selbstschlussventil Tradi

massives Messinggehäuse poliert, verchromt, Metallgriff, mit festem, schrägem Auslauf 25°, Luftsprudler 8 l/min.

Zur Montage an Trinkwasser oder Trinkwasser-warm, membran gesteuert mit stufenloser Laufzeit-Voreinstellung und rückschlagfreiem Abschluss,

### Technische Daten

Mindestfließdruck: 1 bar

Betriebsdruck: 1 bis 6 bar,

max. zulässige Trinkwassertemperatur: 75°C (kurzzeitig)

Volumenstrom: 8 l/min

Laufzeit: 15 sec. (stufenlos einstellbar von 5 – 30 sec.)

### Ausstattung JVA-Ausführung:

- diebstahlsicherer Luftsprudler 6 l/min incl. Schlüssel,
- diebstahlsichere Firmenplakette aus Edelstahl, gesichert mit Snake-Eye-Sicherheitschrauben, incl. Bit für Snake-Eye Schrauben

Modell	Bezeichnung	Artikel-Nr.	Euro
BliVent-W-AP-105	Auslauf-Ausladung 105 mm	980300	
BliVent-W-AP-130	Auslauf-Ausladung 130 mm	980302	
BliVent-W-AP-160	Auslauf-Ausladung 160 mm	980301	
BliVent-W-AP-130JVA	Auslauf-Ausladung 130 mm JVA-Ausführung	980813	