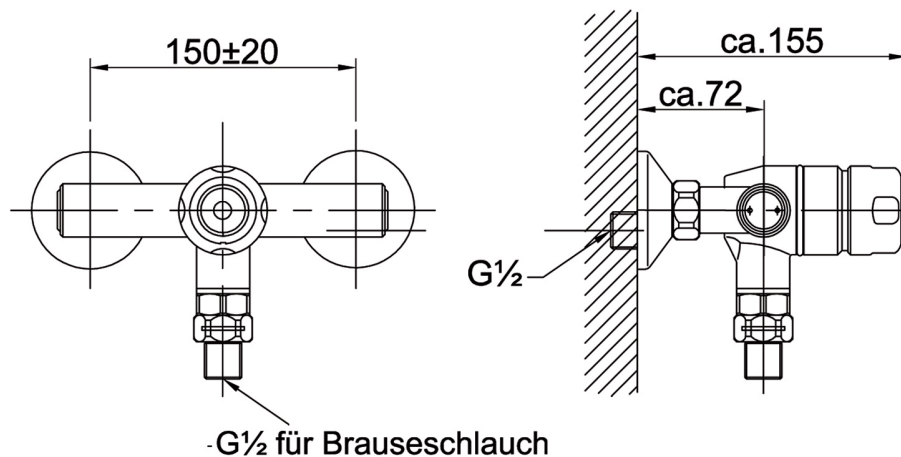
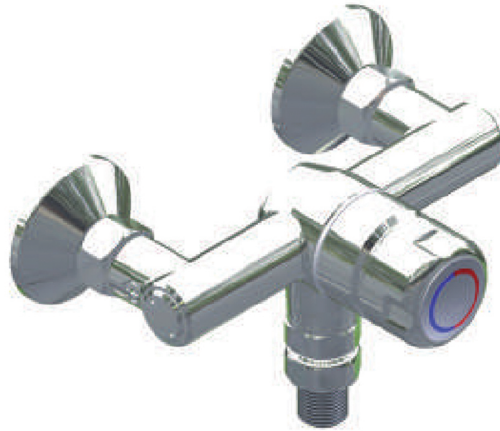


Brausearmatur EASY-TEMPO-MIX

Selbstschluss-Mischer für Brauseschlauch



Brause-Eingriff-Selbstschlussmischer für Brauseschlauch

massives Messinggehäuse poliert. verchromt.

Selbstschluss-Eingriffmisch-Armatur

membrangesteuert mit stufenloser Laufzeit-Voreinstellung und rückschlagfreiem Abschluss, mit einstellbarer Temperaturbegrenzung (kein Thermostat),

Rückflussverhinderer (DVGW zertifiziert) nach DIN 1988.

Anschluss nach unten für bauseitigen Brauseschlauch ½".

S-Anschlüsse G½B. Schmutzfangsiebe. Rosetten.

Zur Aufputzmontage an Trink- und Trinkwasser-Warm

Technische Daten:

Mindestfließdruck 1 bar

Betriebsdruck 1 bis 6 bar

max. zulässige Trinkwassertemperatur: 75°C (kurzzeitig)

Laufzeit: 30 sec. (stufenlos einstellbar von 5 – 70 sec.)

Durchflussmenge ca.13,5 l/min in Abhängigkeit vom Brauseauslauf und Fließdruck

Technische Details:

Stichmaß 150±20 mm

Modell	Bezeichnung	Artikel-Nr.	
EASY-D-BS	Eingriff-Selbstschlussmischer für Brauseschlauch	970372	

LOGGERE

BLINOX