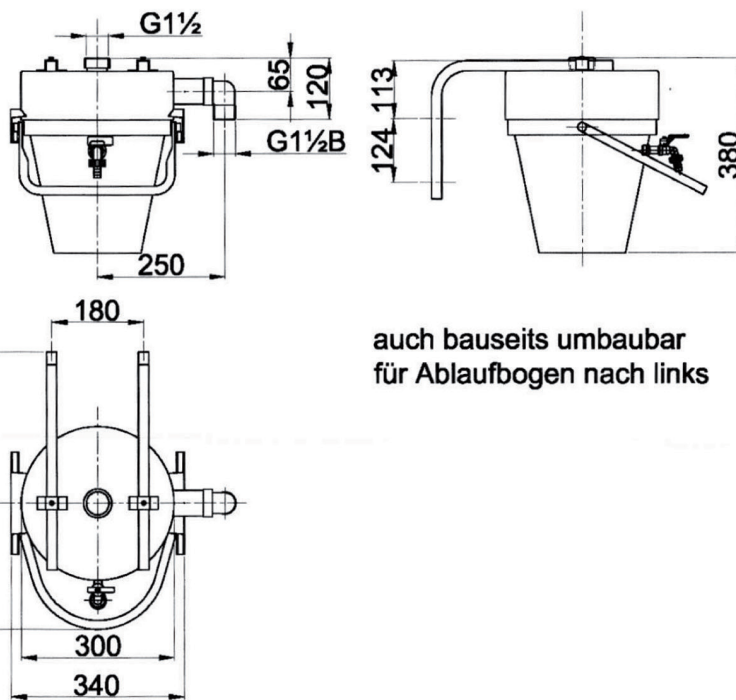


Gipsabscheider

für Untertischmontage

für alle Waschtische
und Ausgussbecken



auch bauseits umbaubar
für Ablaufbogen nach links

Gipsabscheider

für Untertischmontage zum Abscheiden von festen Bestandteilen, die schwerer sind als Wasser. Fassungsvermögen 9l, Einlauf senkrecht 1½" IG zur Montage unter Beckenablauf Ablauf 1 ½" AG 90° Kunststoffkniestück, mit Ablasshahn und entnehmbarem Gipsfangeimer mit Tragebügel zur Wandmontage, mit zwei Edelstahl-Wandkonsolen, inkl. integriertem Geruchsverschluss

Material nichtrostender Stahl	Werkstoff-Nr. 1.4404		Oberfläche gebürstet
Modell	Bezeichnung	Artikel-Nr.	
Gipsabscheider	zur Wandmontage unter bauseitigem Beckenablauf	970334	

LOGGERE

BLINOX

www.loggere.de