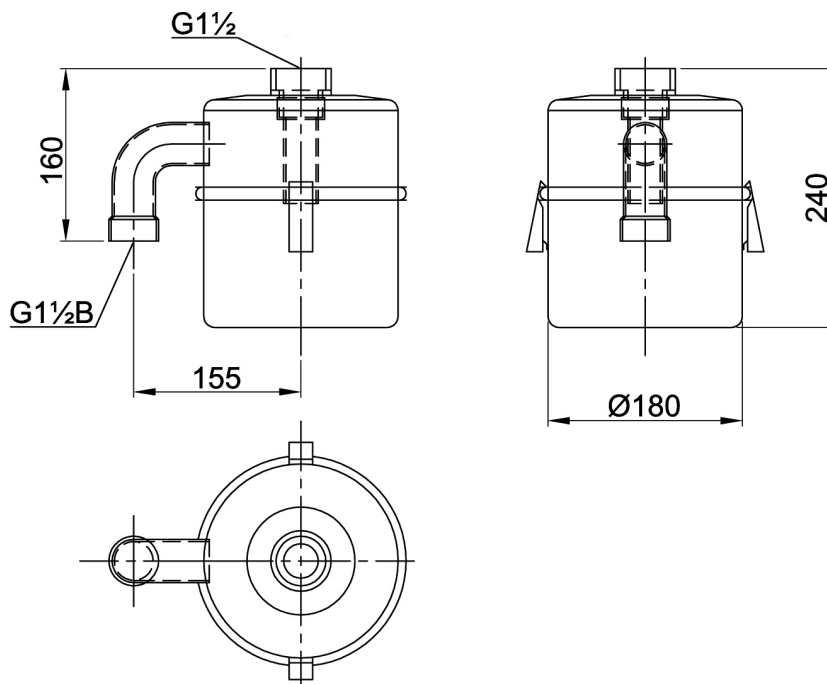


Sandfangbehälter - CETO I

mit integriertem Geruchsverschluss



Sandfangbehälter CETO I mit integriertem Geruchsverschluss

zur Montage an den Ablauf eines bauseitigen Beckens zur Vermeidung des Versandens der Ablaufleitungen des Gebäudes. Im Abwasser befindliche Schwebeteilchen, die schwerer sind als Wasser

(Sand, Steine) setzen sich größtenteils im Behälter ab. Zum Entleeren / Reinigen kann der untere Teil einfach durch öffnen der Schnappverschlüsse entnommen und entleert werden. Der integrierte Geruchsverschluss erlaubt die Montage an der Stelle, wo bis jetzt der Geruchsverschluss sitzt.

Material nichtrostender Stahl	Werkstoff-Nr. 1.4301	Materialdicke 1,5mm	Oberfläche geschliffen	
Modell	Bezeichnung	D x H in mm	Artikel-Nr.	
Sandfangbehälter CETO I		Ø 180 x 240	970313	

LOGGERE

BLINOX