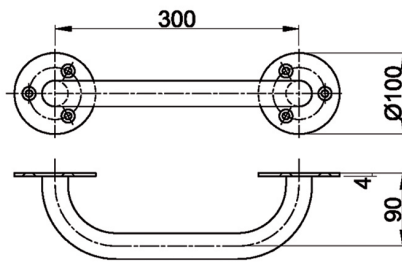


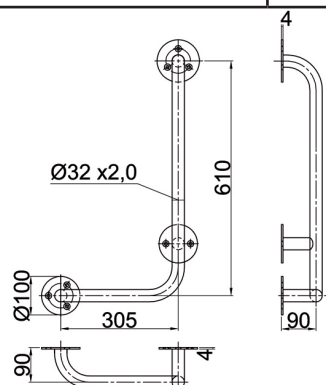
Blinox Griffserie-POWER-300



Blinox Schwerlast-Haltegriff POWER-300

Rohr- Ø 32mm,
Belastungsgrenze 300 kg,
mit 2 Befestigungsflanschen
Ø100mm, mit je 3 Befestigungs-
bohrungen, inkl. Befestigungsmaterial
für Steinwände

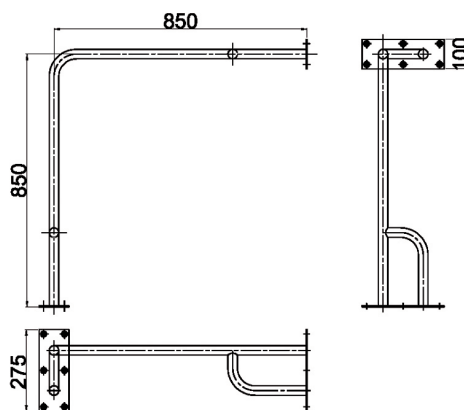
Material nichtrostender Stahl	Werkstoff-Nr. 1.4301	Materialstärke 2,0mm / 4,0mm	Oberfläche poliert	
Modell	Bezeichnung	B in mm	Artikel-Nr.	
Haltegriff-Power-300	Schwerlast-Haltegriff für bis zu 300kg	360	880774	



Blinox Schwerlast-Winkelgriff POWER-300

RohrØ
32mm,
Belastungsgrenze 300 kg,
mit 3 Befestigungsflanschen
Ø90mm, mit je 3
Befestigungsbohrungen,
inkl. Befestigungsmaterial
für Steinwände

Material nichtrostender Stahl	Werkstoff-Nr. 1.4301	Materialstärke 2,0mm / 4,0mm	Oberfläche poliert	
Modell	Bezeichnung	H x T in mm	Artikel-Nr.	
Winkelgriff-POWER-300-L	Schwerlast-Winkelgriff links	850 x 850	880775	
Winkelgriff-POWER-300-R	Schwerlast-Winkelgriff rechts (Zeichnung)	850 x 850	880776	



Blinox Schwerlast-Boden-Wandgriff-POWER-300

Rohr-Ø 32mm, Belastungsgrenze
300kg, mit 2 Wand- und 2 Bodenbe-
festigungsflanschen Ø 90mm, mit je 3
Befestigungsbohrungen, inkl.
Befestigungsmaterial
für Steinwände und Böden

Material nichtrostender Stahl	Werkstoff-Nr. 1.4301	Materialstärke 2,0mm / 4,0mm	Oberfläche poliert	
Modell	Bezeichnung	H x T in mm	Artikel-Nr.	
BodenWandgriff-POWER-300-L	links	850 x 850	880777	
BodenWandgriff-POWER-300-R	rechts (Zeichnung)	850 x 850	880778	