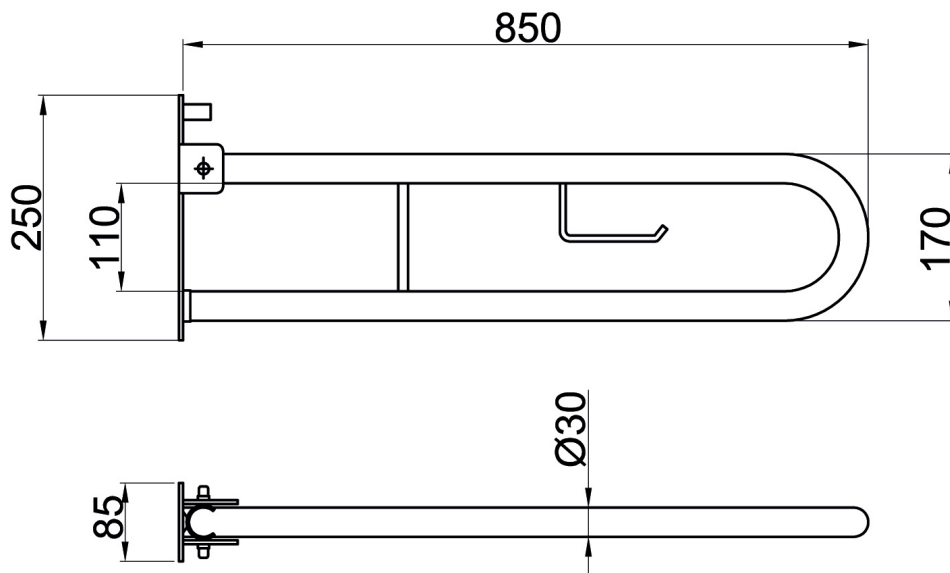
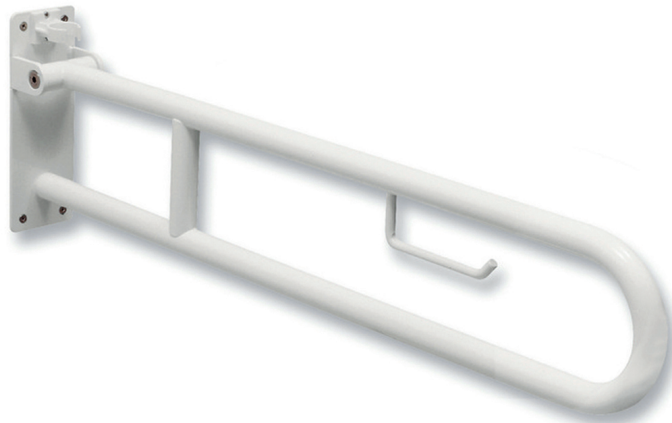


Blinox Stützklappgriff

Stahl mit Kunststoffbeschichtung



Blinox Stützklappgriff

Stahl mit Kunststoffbeschichtung
Farbe: weiß (RAL 9010)
Ausladung 850 mm

Technische Details:

Maße: 850 mm
Farbe: weiß (RAL 9010)
CE-Kennzeichnung: MDD 93/42

Rundrohr (Ø 30 mm) aus Stahl
mit antibakterieller Rilsan® Active-Beschichtung
Wandmontage
mit Papierrollenhalter
Ausführung rechts/links
Belastungsgrenze 150 kg
mit sichtbarer Befestigung

Material Kunststoff beschichtet			Farbe weiß
Modell	Bezeichnung	Artikel-Nr.	
Stützklappgriff Kunststoff beschichtet	mit Papierrollenhalter	880773	

LOGGERE

BLINOX