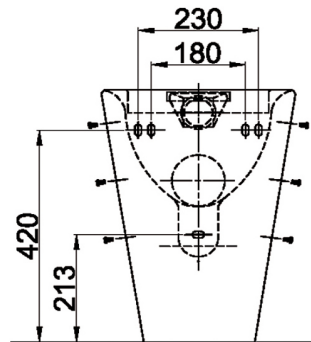
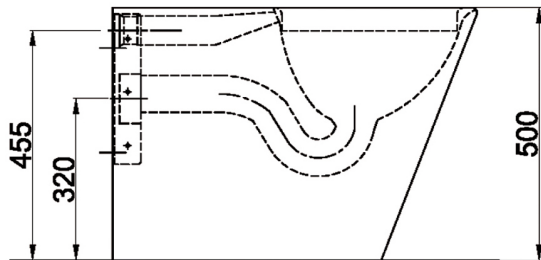
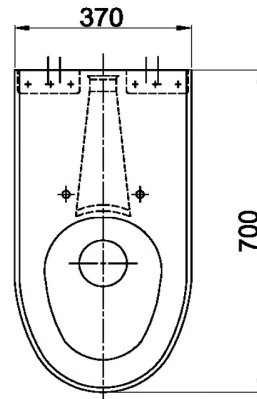
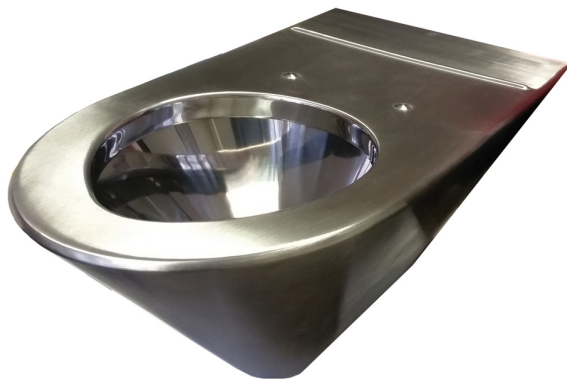


Tiefspül-WC CREATIV- II -B

behindertengerecht, bodenstehend



WC CREATIV-II-B

behindertengerecht, bodenstehend

Tiefspüler Spülmenge 6l, gemäß EN 997 Spülwasseranschluss waagrecht, verdeckt von hinten, Materialdicke Sitzfläche 2,0 mm, Steckmuffe Ø 55mm, P-Ablaufsiphon

DN 100 waagrecht nach hinten, Bei Modell BH ist die Befestigung von hinten durch die Wand mit Gewindestangen M12 X

250mm, inkl. Gewindestangen und Muttern mit großen Unterlegscheiben, mit Bohrungen für Sitz- und Deckelmontage (mit Edelstahlstopfen vandalsicher abgedeckt),

Material nichtrost. Stahl		Werkstoff-Nr. 1.4301	Materialdicke 1,7mm		Oberfläche matt geschliffen	
Modell	Bezeichnung	B x H x T in mm		Artikel-Nr.	Euro	
WC CREATIV-II-BV	Montage von vorn mit Wandflansch	370 x 500 x 700		650775		
WC CREATIV-II-BH	Montage von hinten mit Gewindestangen	370 x 500 x 700		650776		
WC-Sitz mit Deckel	Duroplast schwarz			870849		
WC-Sitz mit Deckel	Duroplast weiss			870848		
BliMont1-WC-behindertengerecht	BliMont1 für BlinoxWC´s behindertengerecht, mit WC Spülkasten			650025		
BliMont1-WC-Piezo	vandalensichere Betätigung über Piezotaster in Verbindung mit Blinox-Geberit-Spülkasten			970913		