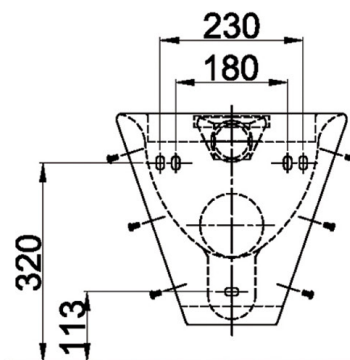
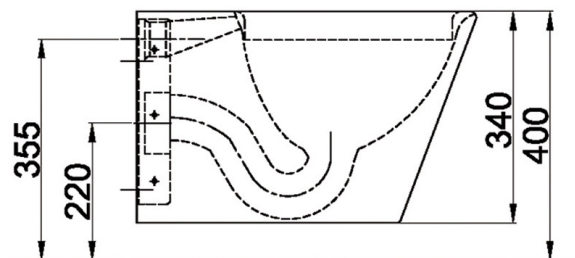
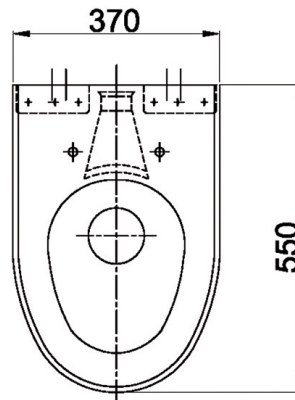


# Tiefspül-WC CREATIV - I

wandhängend



## WC CREATIV - I

wandhängend

Tiefspüler Spülmenge 6l, gemäß EN 997, Spülwasseranschluss waagrecht, verdeckt von hinten Steckmuffe Ø 55mm, P-Ablaufsiphon DN 100 waagrecht nach hinten, Materialdicke Sitzfläche 2,00 mm. Bei Modell NH, ist die Befestigung von hinten durch die Wand mit Gewindestangen M12 X 250mm, inkl. Gewindestangen und Muttern mit großen Unterlegscheiben, mit Bohrungen für Sitz- und Deckelmontage (mit Edelstahlstopfen vandalensicher abgedeckt)

Material nichtrost. Stahl		Werkstoff-Nr. 1.4301	Materialdicke 2,0mm / 1,5mm	Oberfläche geschliffen	
Modell	Bezeichnung	B x H x T in mm		Artikel-Nr.	
WC CREATIV-NV	Montage von vorn mit Montageplatte	370 x 340 x 550		650750	
WC CREATIV-NH	Montage von hinten mit Gewindestangen	370 x 340 x 550		650751	
WC-Sitz Deck EASY Schwarz	Duroplast schwarz			870849	
WC-Sitz mit Deckel weiss	Duroplast weiss			870848	
BliMont1-WC-normal	Blinox Vorwandelement1, BliMont1 für Blinox-WC´s normal, mit WC Spülkasten			650004	
BliMont1-WC-Piezo	vandalensichere Betätigung über Piezo- taster in Verbindung mit Blinox-Geberit- Spülkasten			970913	

**LOGGERE**

**BLINOX**