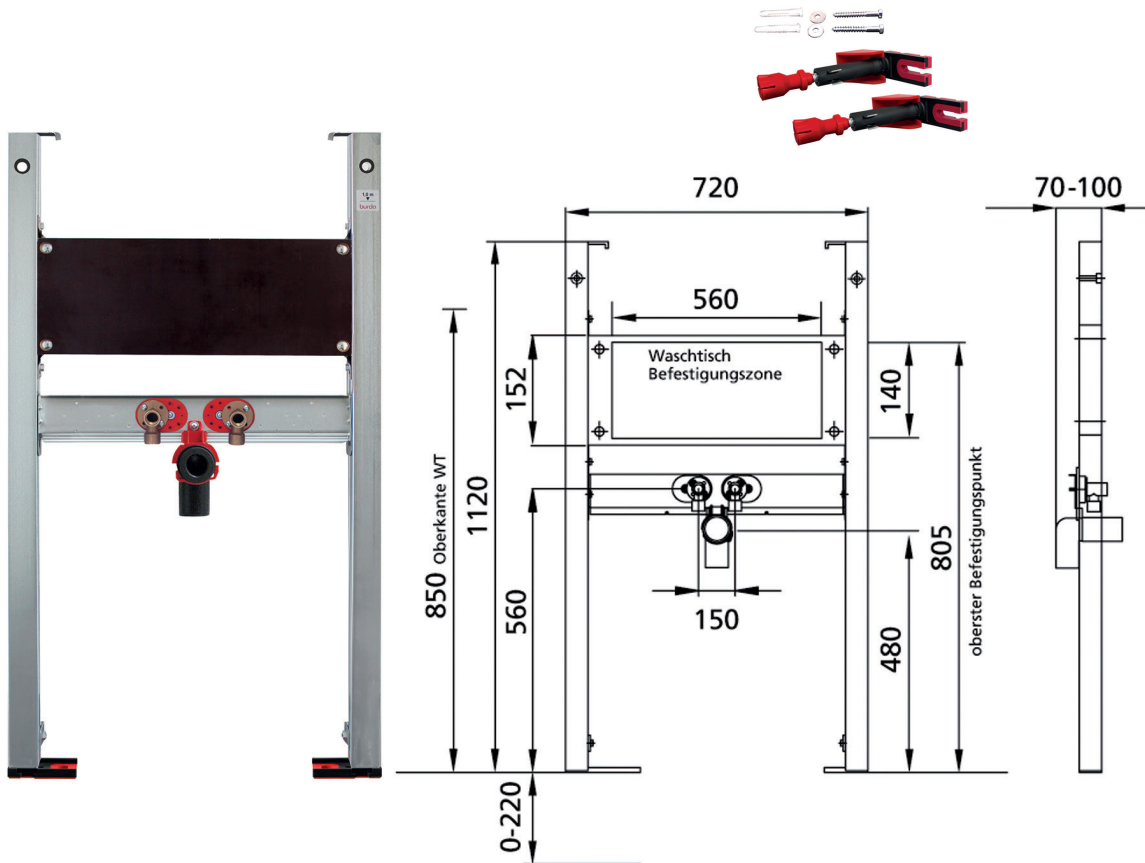


Blinox Vorwandelement BliMont-3-Waschtisch-Standarmaturen



Blinox Vorwandelement, BliMont-3-Waschtisch-Standarmaturen,

Selbsttragender verzinkter und schallentkoppelter Stahlrahmen 48 mm für den Einbau in einer Trockenbauständerwand oder in einer TrockenbauVorwand vor einer Massiv- oder Ständerwand.
Zur Montage von diversen Waschtischen und Ausgussbecken,
Anschraubbereich für Waschtische von 140mm x 560 mm
Anschlussbogen in verschiedenen Tiefenpositionen werkzeuglos montierbar,
Befestigung des Anschlussbogen schallgedämmt,
Fußstützen verzinkt, verstellbar 0-22 cm
Kunststofffüße drehbar, Tiefe passend zum Einbau in U-Profile UW 50 und UW 75,

Technische Details:

Maße H x B x T
1120 mm x 720 mm x 70/100 mm.
Farbe: verzinkt
Material: sendzimirverzinkter Stahlrahmen

Im Lieferumfang enthalten:

- Wandhalter zur Vorwandmontage als Set à 2 Stück,
- Zum befestigen des Element vor Trockenbau- und Massivwänden sowie zur Befestigung der Beplankung bei teilhohen Vorwandinstallationen
- 2 Anschlusswinkel R 1/2
- 2 Schalldämmunterlagen
- 2 Dämmhülsen

Material: sendzimirverzinkter Stahlrahmen		H x B x T in mm 1120 x 720 x 70 - 100	Farbe: verzinkt
Modell	Bezeichnung	Artikel-Nr.	
Blimont-3-WT-Stand	Blinox Vorwandelement 1, Waschtisch-Standarmaturen	650033	
Blimont-Stütz	Blinox Vorwandelement1, BliMont zur sicheren Montage von Stützgriffen	650031	