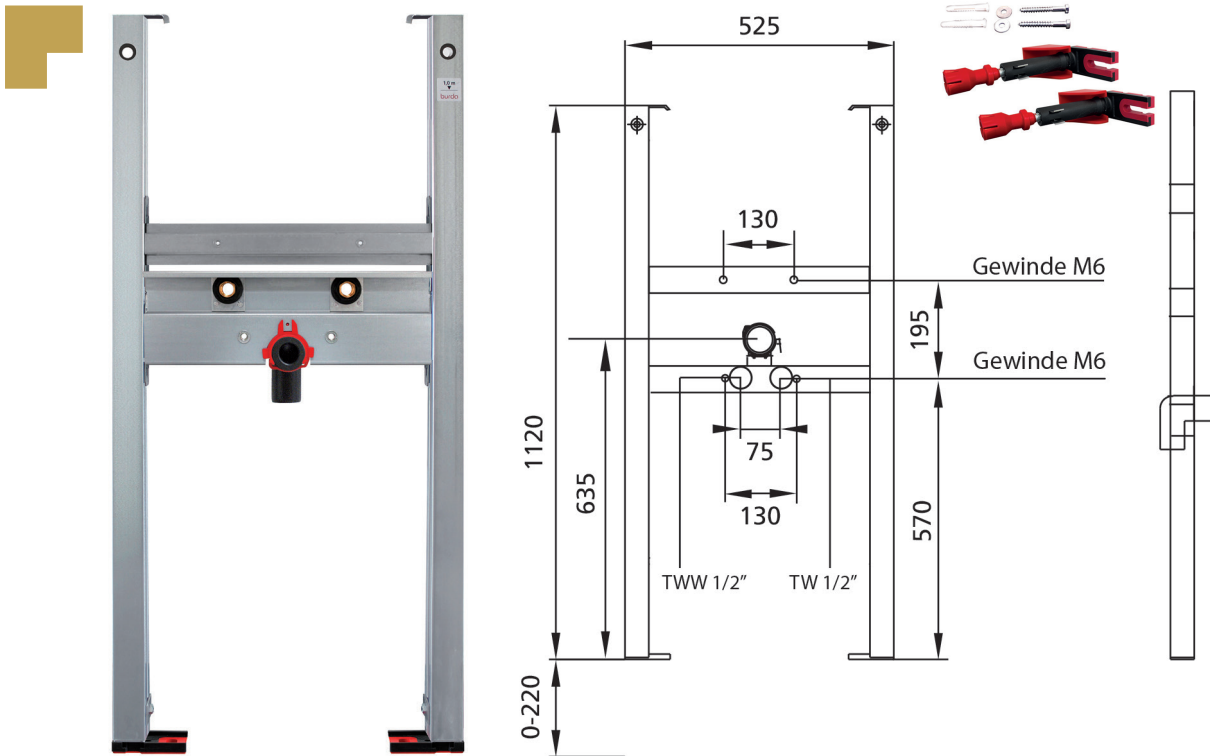


Blinox Vorwandelement Blimont-2-BWT für Barrierefreier Waschtisch SENSEO 3



Blimont-2-BWT3 für Behindertenwaschtisch-SENSEO 3

Selbsttragender verzinkter und schallentkoppelter Stahlrahmen 48 mm für den Einbau in einer Trockenbauständerwand oder in einer Trockenbau- Vorwand vor einer Massiv- oder Ständerwand. Zur Montage des Waschtisch SENSEO 3 mit Standarmaturen oder Wandarmaturen, Anschlussbogen in verschiedenen Tiefenpositionen werkzeuglos montierbar, Befestigung des Anschlussbogen schalldämmt, Fußstützen verzinkt, verstellbar 0-22 cm Kunststofffüße drehbar, Tiefe passend zum Einbau in U-Profile UW 50 und UW 75,

Technische Details:

Maße H x B x T: 1120 mm x 525 mm x 70 100 mm.
Farbe: verzinkt
Material: sendzimirverzinkter Stahlrahmen

Im Lieferumfang enthalten:

- Wandhalter zur Vorwandmontage als Set à 2 Stück,
- Zum befestigen des Element vor Trockenbau- und Massivwänden sowie zur Befestigung der Beplankung bei teilhohen Vorwandinstallationen
- 2 Anschlusswinkel R 1/2
- 2 Schalldämmunterlagen
- 2 Dämmhülsen
- Anschlussbogen aus PEHD, DN 50 mm
- Dichtung DN 32 mm
- Befestigungsmaterial

Material: sendzimirverzinkter Stahlrahmen		H x B x T in mm 1120 x 525 x 70 - 100		Farbe: verzinkt	
Modell	Bezeichnung	Artikel-Nr.			
BliMont-2-BWT3	Vorwandelement 1 BliMont-2-BWT2 für Behindertenwaschtisch SENSEO	650032			
BliMont-Stütz	Blinox Vorwandelement1, Blimont zur sicheren Montage von Stützgriffen	650031			