

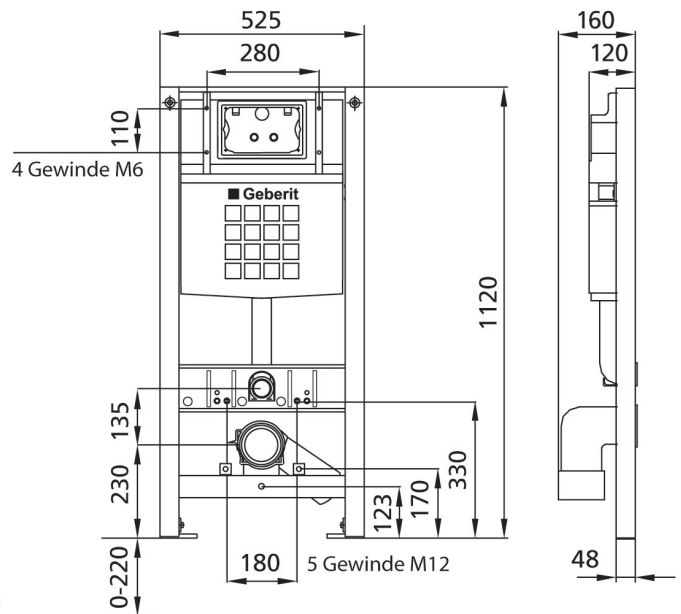
Blinox Vorwandelement BliMont-7 für WC normal, mit WC Spülkasten



Betätigungsplatte
Art.Nr. 970913

Technische Details:

Maße H x B x T
1120mm x 525mm x 160 mm.
Farbe: verzinkt
Material: sendzimirverzinkter
Stahlrahmen



BliMont-7 für WC normal, mit WC Spülkasten

Selbsttragender verzinkter und schallentkoppelter Stahlrahmen 48 mm für den Einbau in einer Trockenbau-Ständerwand oder in einer Trockenbau-Vorwand vor einer Massiv- oder Ständerwand. Zur Montage von WC's mit Anschlussmaßen nach DIN EN 33:2011-11, 3-Punkt oder 4-Punkt-Befestigung und Ausladung bis 62 cm geeignet. Mit 4-Punktbefestigung für vandalensichere Betätigungsplatte Art.Nr.:970913 für 1-Mengen, 2-Mengen oder Spülstopp-Spülung, Fußstützen verzinkt, verstellbar 0-22 cm, Kunststofffüße drehbar, Tiefe passend zum Einbau in U-Profile UW 50 und UW 75, Anschlussbogen in verschiedenen Tiefenpositionen werkzeuglos montierbar, Befestigung Anschlussbogen schallgedämmt, UP-Spülkasten mit Betätigung von vorne, schwitzwassergedämmt, Wasseranschluss hinten oder oben Mitte, Geeignet für Duravit Sensowash C, Ausgerüstet mit Leerrohr für Wasserzuleitung zum Anschluss von Geberit AquaClean Geräten. Geeignet für folgende Betätigungsplatten der Geberit Serie Sigma01/10/20/50/60/70/80, Tango, Bolero und Mambo (außer Sigma40)

Lieferumfang

- Wandhalter zur Vorwandmontage als Set à 2 Stück,
- Zum befestigen des Element vor Trockenbau- und Massivwänden sowie zur Befestigung der Beplankung bei teilhohen Vorwandinstallationen
- Wasseranschluss R 1/2, mit integriertem Eckventil und Handrad
- Bauschutz für Serviceöffnung
- 2 Schutzstopfen
- Anschlusset für WC, DN 90 mm
- Anschlussbogen aus PE-HD, DN 90 mm
- Übergangsmuffe aus PE-HD, DN 90/110 mm
- 5 Gewindestangen M12
- Befestigungsmaterial

Material: sendzimirverzinkter Stahlrahmen		H x B x T in mm 1120 x 525 x 160		Farbe: verzinkt	
Modell	Bezeichnung	Artikel-Nr.			
BliMont-7-WC-normal	Blinox Vorwandelement1, BliMont-7 für Binox WC's normal, mit WC Spülkasten	650024			
BliMont-7-WC-Piezo	vandalensichere Betätigung über Piezotaster in Verbindung mit Blinox-Geberit-Spülkasten. Inkl. Trafo	970913			
Trafo	für bis zu 2 Betätigungen 970913	980361			
Abdeckplatte	mechanisch, Edelstahl	970945			
BliMont-Stütz	Blinox Vorwandelement1, BliMont zur sicheren Montage von Stützgriffen	650031			