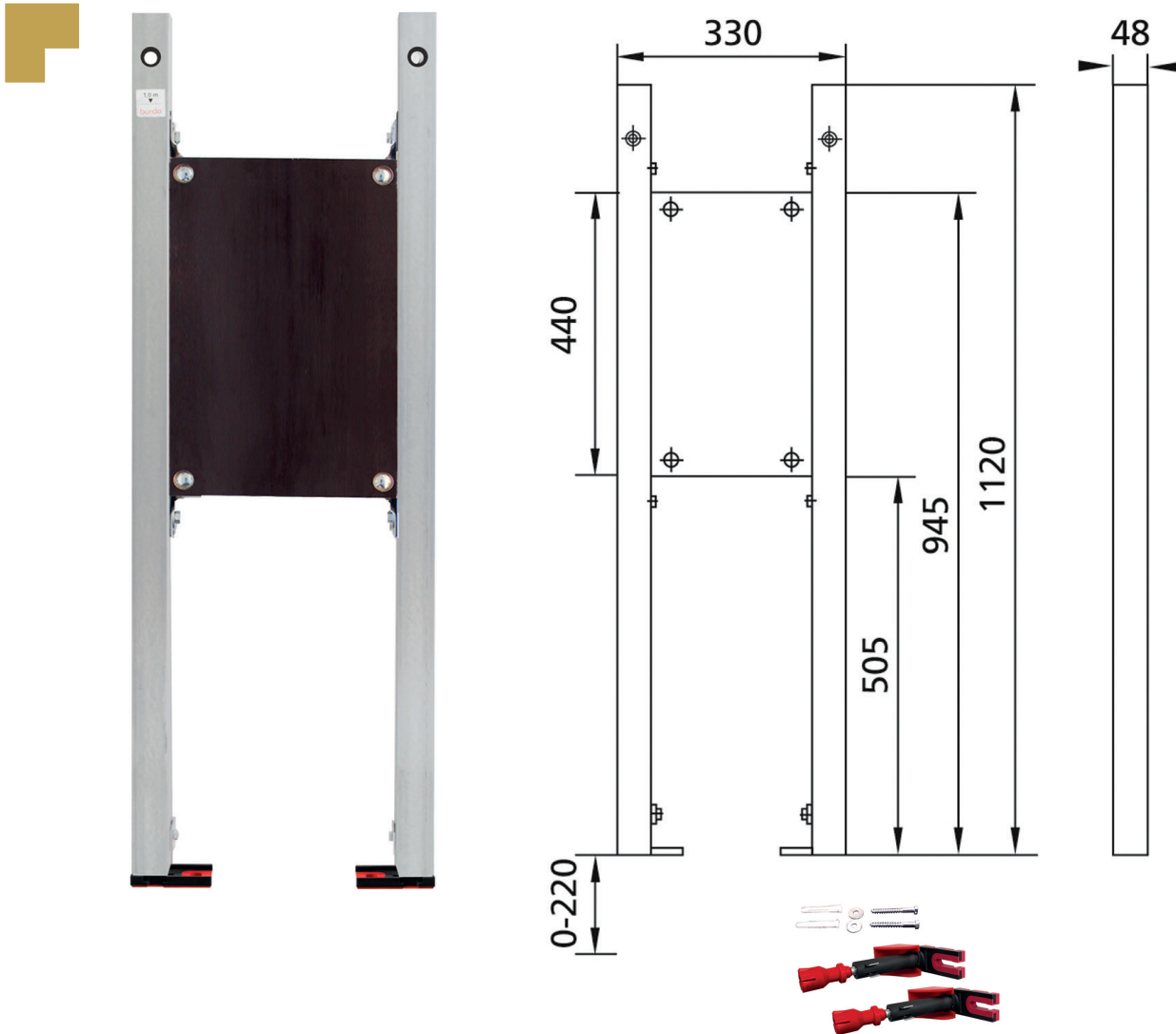


# Blinox Vorwandelement, BliMont-13-Stütz, zur sicheren Montage

von Stützgriffen



## Blinox Vorwandelement, BliMont-13-Stütz, zur sicheren Montage von Stützgriffen

Selbsttragender verzinkter und schallentkoppelter Stahlrahmen 48 mm für den Einbau in einer Trockenbauständerwand oder in einer Trockenbau-Vorwand vor einer Massiv- oder Ständerwand.

Zusatzmodul zur Montage neben Vorwandgestellen (rechts/links) zur sicheren Aufnahme von Stützklapp- und Stützgriffen. Zum Befestigen von Urinaltrennwänden, Duschtrennwänden und Wandschränken, für barrierefreies Bauen geeignet, Montageplatte aus Furnierholz, wasserfest verleimt, höhenverstellbar, Fußstützen verzinkt, verstellbar 0-22 cm, Kunststofffüße drehbar, Tiefe passend zum Einbau in U-Profile UW 50 und UW 75

## Technische Details:

Maße H x B x T

1120 mm x 330 mm x 48 mm.

Farbe: verzinkt

Material: sendzimirverzinkter Stahlrahmen

## Im Lieferumfang enthalten:

- Wandhalter zur Vorwandmontage als Set à 2 Stück, Zum befestigen des Element vor Trockenbau- und Massivwänden sowie zur Befestigung der Beplankung bei teilhohen Vorwandinstallationen
- Befestigungsmaterial

Material: sendzimirverzinkter Stahlrahmen		H x B x T in mm 1120 x 330 x 48		Farbe: verzinkt	
<b>Modell</b>	<b>Bezeichnung</b>	<b>Artikel-Nr.</b>			
BliMont-13-Stütz	Blinox Vorwandelement1, BliMont-13 zur sicheren Montage von Stützgriffen	650020			