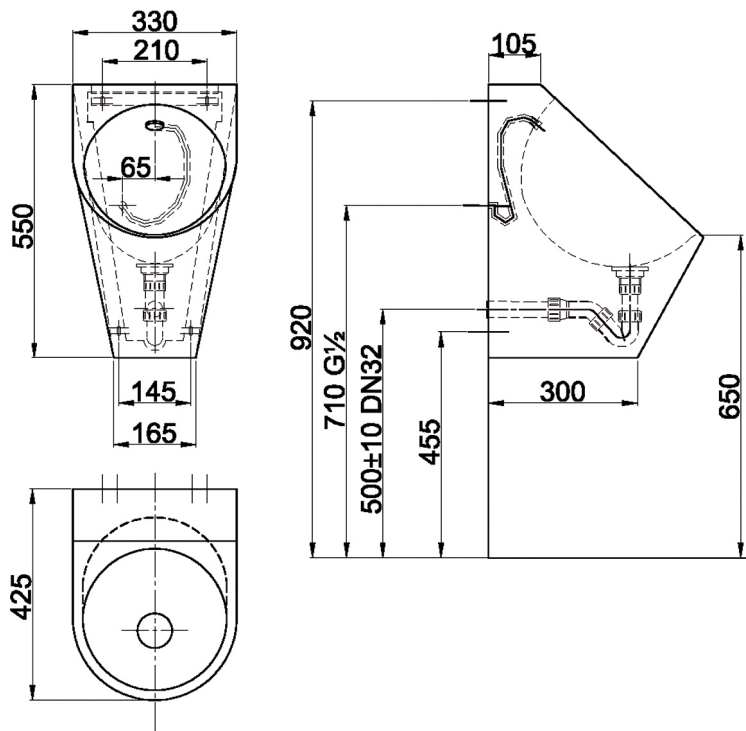


Einzelurinal CREATIV



Blinox Urinal CREATIV

aus Edelstahl, wandhängend,
mit Ablauf und Sifon
Materialstärke 1.25mm.
mit Montageleiste zur verdeckten Montage.
mit Befestigungsmaterial
Oberfläche außen gebürstet, im Spülbereich poliert.
inkl. verdeckt eingebauten Siphon DN 32.
mit Siebventil. mit Spritzkopf.
inkl. Flexschlauch 1/2" IG.
für bauseitigen UP-Druckspüler

alternativ mit Thermo-Sensorspülung für automatische Spülung bei Benutzung mit automatischer Hygienespülung nach 24h (inkl. Netzteil zum Anschluss an 230V)

Material nichtrost. Stahl	Werkstoff-Nr. 1.4301	Materialdicke 1,25mm	Oberfläche gebürstet / poliert	
Modell	Bezeichnung	B x H x T in mm	ArtikelNr.	
CREATIV NV	Montage von vorn für bauseitige Spülarmatur	330 x 550 x 425	551510	
CREATIV TV	Montage von vorn mit Thermosensor-Spülung	330 x 550 x 425	551530	
BliMont-1-Urinal Flamingo	Vorwandelement BliMont1 für Urinal CREATIV		650023	