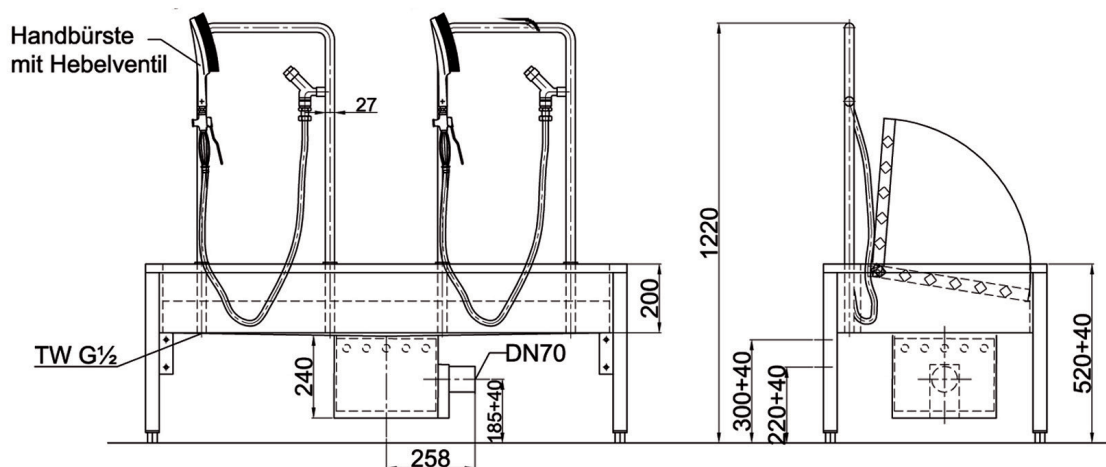
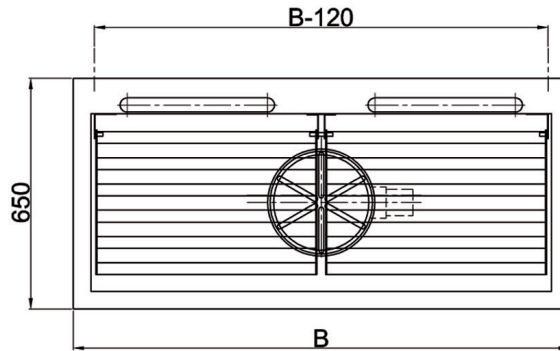


# Schuhreinigungsbecken R IV



## Hinweis:

Bei R IV-700 zeigt der Ablaufstutzen nach hinten



## Schuhreinigungsbecken R IV

je Waschplatz mit einem wasserführendem Handbügel 400x700mm, Geräteanschlussventil und Handbürste mit Hebelventil und Schlauch. Auf Edelstahlbecken mit höhenverstellbaren Beckenfüßen, je Waschplatz ein schräg angeordneter klappbarer Rost aus massivem Edelstahlrundmaterial im Quadratrohrrahmen eingefasst. mit herausnehmbarem Schlammfangbehälter und Auffangbecken inkl. Ablaufstutzen DN 70, Siphon fest im Schlammfang eingebaut mit 3-seitiger Beckenverkleidung zwischen den Füßen 200mm hoch

**Hinweis:** Bei R IV-700 zeigt der Ablaufstutzen nach hinten.

Material	Werkstoff-Nr.	Materialdicke	Oberfläche
nichtrost. Stahl	1.4301	1,2mm	geschliffen
Modell	Bezeichnung	B x H x T in mm	Artikel-Nr.
R IV-700	für 1 Benutzer	700 x 1220 x 650	445050
R IV-1400	für 2 Benutzer	1400 x 1220 x 650	445051
R IV-2100	für 3 Benutzer	2100 x 1220 x 650	445052
R IV-2800	für 4 Benutzer	2800 x 1220 x 650	445053