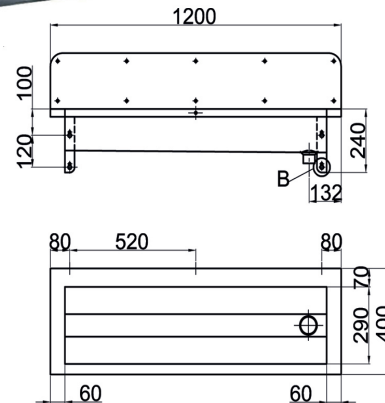
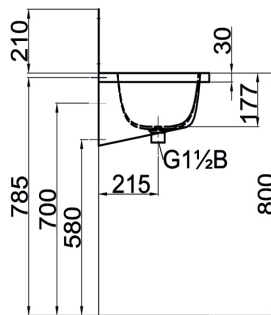
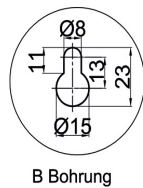
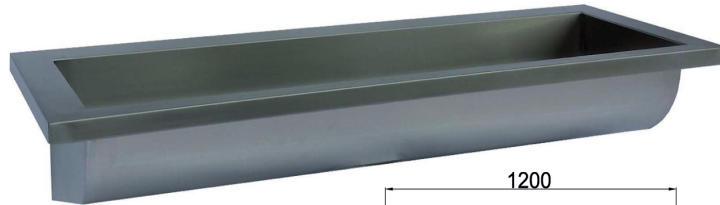


Waschrinne EASY-IV

Edelstahl



Waschrinne EASY-IV

zur Montage an der Wand mit 2 integrierten Konsolen, mit oder ohne Spritzrückwand mit Hahnbank mit oder ohne Armaturenbohrungen Ø35 mm, mit Gefälle zum seitlichen Ablauf rechts - mit Sieb-Ablaufventil G 1 ½“B Spritzrückwand zur separate Wandmontage über Waschrinne Groove Ecken oben abgerundet . Höhe 200 mm

Material EdelStahl	WerkstoffNr. 1.4301	Materialdicke 1.25 mm	Oberfläche geschliffen	
Modell	Bezeichnung	DxH in mm	ArtikelNr.	
WR - EASY-IV - 1200 - R	Waschrinne 1200mm Ablauf rechts, 2 Waschplätze, ohne Hahnloch	1200x240x400	424120	
WR - EASY-IV - 1200 - R - HL	Waschrinne 1200mm Ablauf rechts, 2 Waschplätze, 2 Hahnlöcher	1200x240x400	424129	
SRW - EASY-IV - 1200	Spritzrückwand für Groove - 1200	1200x200x1.2	424121	
WR - EASY-IV - 1400 - R	Waschrinne 1400mm Ablauf rechts, 2 Waschplätze, ohne Hahnloch	1400x240x400	424140	
WR - EASY-IV - 1400 - R - HL	Waschrinne 1400mm Ablauf rechts, 2 Waschplätze, 2 Hahnlöcher	1400x240x400	424149	
SRW - EASY-IV - 1400	Spritzrückwand für Groove - 1400	1400x200x1.2	424141	
WR - EASY-IV - 1800 - R	Waschrinne 1800mm Ablauf rechts, 3 Waschplätze, ohne Hahnloch	1800x240x400	424180	
WR - EASY-IV - 1800 - R - HL	Waschrinne 1800mm Ablauf rechts, 3 Waschplätze, 3 Hahnlöcher	1800x240x400	424189	
SRW - EASY-IV - 1800	Spritzrückwand für Groove - 1800	1800x200x1.2	424181	
WR - EASY-IV - 2100 - R	Waschrinne 2100mm Ablauf rechts, 3 Waschplätze, ohne Hahnloch	2100x240x400	424210	
WR - EASY-IV - 2100 - R - HL	Waschrinne 2100mm Ablauf rechts, 3 Waschplätze, 3 Hahnlöcher	2100x240x400	424219	
SRW - EASY-IV - 2100	Spritzrückwand für Groove - 2100	2100x200x1.2	424211	