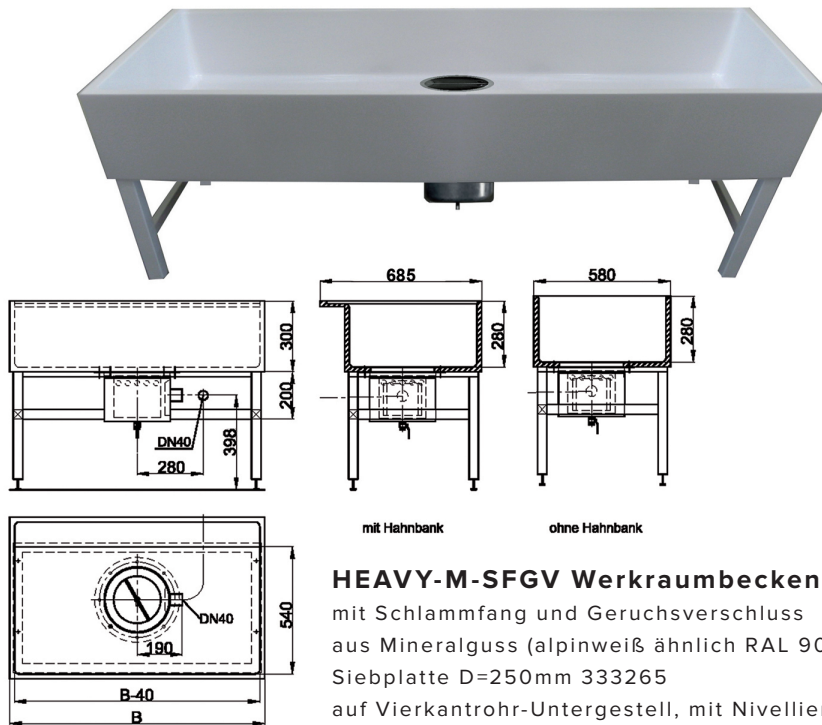


# Werkraumbekken-HEAVY-M-SFGV

Mineralguss



## optionales Zubehör

Siebplatte zum Abdecken des Schlammfangbehälters, aus nichtrostendem Stahl mit 5mm Bohrungen und versenkbarem Bügelgriff

## HEAVY-M-SFGV Werkraumbekken mit oder ohne Hahnbank

mit Schlammfang und Geruchsverschluss aus Mineralguss (alpinweiß ähnlich RAL 9016)

Siebplatte D=250mm 333265

auf Vierkantrohr-Untergestell, mit Nivellierfüßen pulverbeschichtet in Beckenfarbe, mit Gefälle zum mittigen Ablaufkörper, mit nach oben herausnehmbarem

Schlammfangeimer, mit integriertem Geruchsverschluss, mit waagrechttem Abgang DN40, mit Entleerungsstutzen an der Unterseite zur

Betätigung, mit einem Kugelhahn DN15, Beckenhöhe 280mm

Material	Farbe	Oberfläche		
Mineralguss	alpinweiß	porenfrei		
Modell	Bezeichnung	B x H x T in mm	Artikel-Nr.	
HEAVY-M1-0-SFGV	ohne Hahnbank	1080 x 800 x 580	333275	
HEAVY-M1-SFGV	mit Hahnbank ohne Hahnlöcher	1080 x 800 x 685	333276	
HEAVY-M1-SFGV-1HL	mit Hahnbank mit 1 Hahnloch	1080 x 800 x 685	333277	
HEAVY-M1-SFGV-2HL	mit Hahnbank mit 2 Hahnlöchern	1080 x 800 x 685	333278	
HEAVY-M1-SFGV-3HL	mit Hahnbank mit 3 Hahnlöchern	1080 x 800 x 685	333279	
HEAVY-M1.5-0-SFGV	ohne Hahnbank	1500 x 800 x 580	333280	
HEAVY-M1.5-SFGV	mit Hahnbank ohne Hahnlöcher	1500 x 800 x 685	333281	
HEAVY-M1.5-SFGV-1HL	mit Hahnbank mit 1 Hahnloch	1500 x 800 x 685	333282	
HEAVY-M1.5-SFGV-2HL	mit Hahnbank mit 2 Hahnlöchern	1500 x 800 x 685	333283	
HEAVY-M1.5-SFGV-3HL	mit Hahnbank mit 3 Hahnlöchern	1500 x 800 x 685	333284	
HEAVY-M2-0-SFGV	ohne Hahnbank	2000 x 800 x 580	333285	
HEAVY-M2-SFGV	mit Hahnbank ohne Hahnlöcher	2000 x 800 x 685	333286	
HEAVY-M2-SFGV-1HL	mit Hahnbank mit 1 Hahnloch	2000 x 800 x 685	333287	
HEAVY-M2-SFGV-2HL	mit Hahnbank mit 2 Hahnlöchern	2000 x 800 x 685	333288	
HEAVY-M2-SFGV-3HL	mit Hahnbank mit 3 Hahnlöchern	2000 x 800 x 685	333289	
Siebplatte	D=250mm		333265	