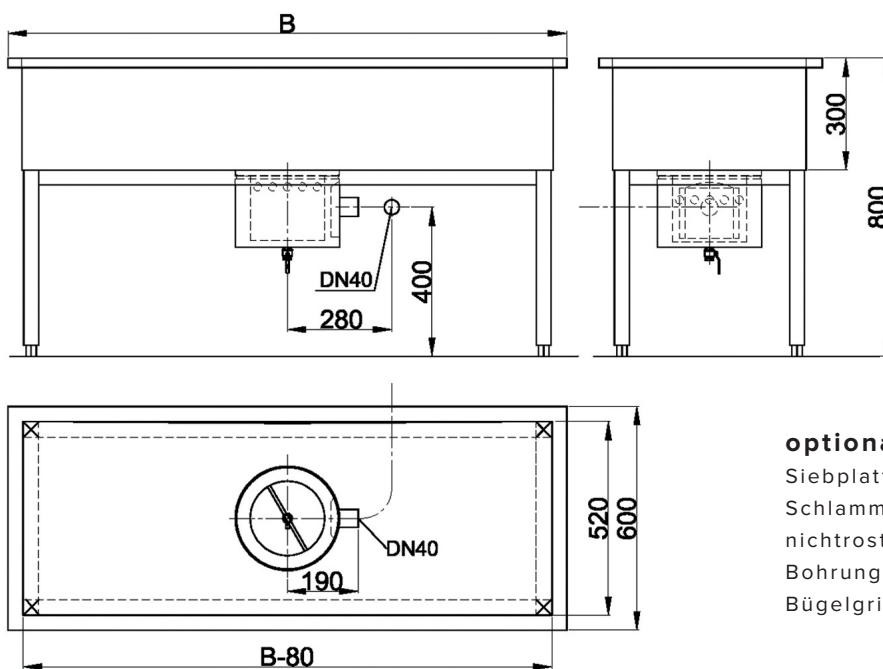
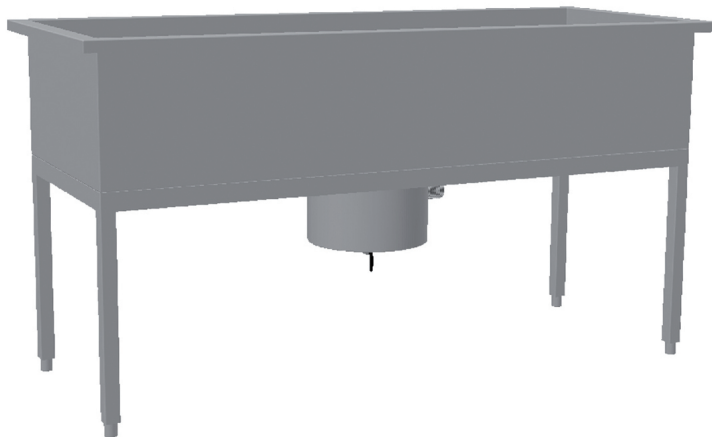


HEAVY-E1-SFGV

Werkraumbekken aus Edelstahl mit Schlammfang und Geruchverschluss



optionales Zubehör

Siebplatte zum Abdecken des Schlammfangbehälters, aus nichtrostendem Stahl mit 5mm Bohrungen und versenkbarem Bügelgriff

HEAVY-E1-SFGV Werkraumbekken ohne Hahnbank

mit Schlammfang und Geruchverschluss

aus Edelstahl auf Vierkantröhr-Untergestell mit Nivellierfüßen, mit Gefälle zum mittigen Ablaufkörper, mit nach oben herausnehmbarem Schlammfangeimer, mit integriertem Geruchsverschluss, mit waagrechttem Abgang DN40, mit Entleerungsstutzen an der Unterseite zur Betätigung, mit einem Kugelhahn DN15, mit umlaufendem Rand 40mm, Beckenhöhe 300mm

Material nichtrostender Stahl	Werkstoff-Nr. 1.4301	Materialdicke 1,25mm	Oberfläche geschliffen	
Modell	Bezeichnung	B x H x T in mm	Artikel-Nr.	
HEAVY-E1-SFGV-1000	mit Schlammfang und Geruchsverschluss	1000 x 800 x 600	333120	
HEAVY-E1-SFGV-1500	mit Schlammfang und Geruchsverschluss	1500 x 800 x 600	333121	
HEAVY-E1-SFGV-2000	mit Schlammfang und Geruchsverschluss	2000 x 800 x 600	333122	
Siebplatte	D=250mm		333265	

LOGGERE

BLINOX