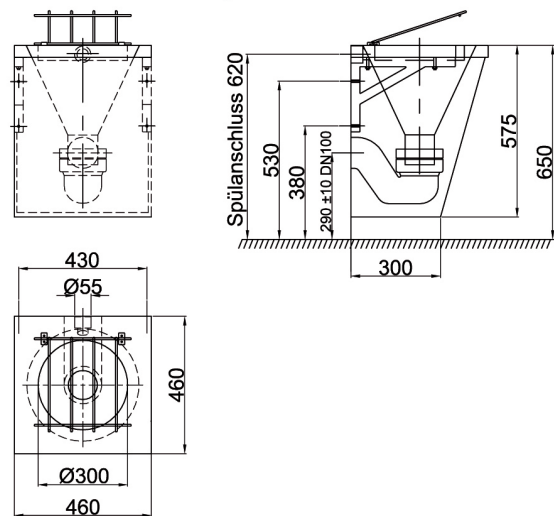
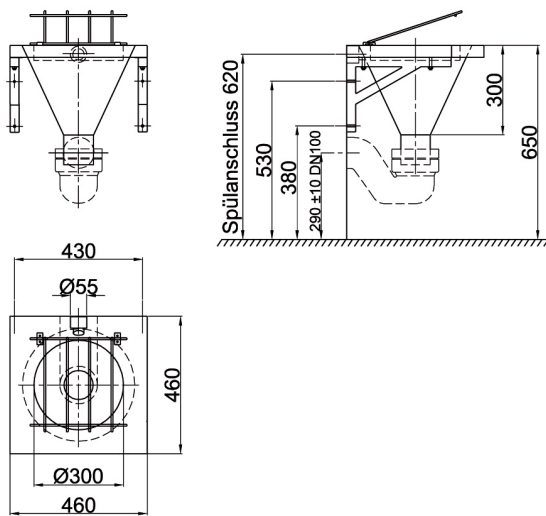


Fäkalausguss

wandhängend



Fäkalausguss wandhängend

mit umlaufendem Spülrand, inkl. Wandkonsolen, inkl. Eimerklapprost, mit großem senkrechten Ablauf DN100, Spülrohranschluss EURO Ø 55mm

Material nichtrostender Stahl	Werkstoff-Nr. 1.4571	Materialdicke 1,5mm	Oberfläche geschliffen	
Modell		B x H x T in mm	Artikel-Nr.	
Fäkalausguss wandhängend ohne Verkleidung		460 x 400 x 460	234305	
Fäkalausguss wandhängend mit Verkleidung		460 x 575 x 460	234306	
Geruchverschluss PForm, Ø 100 + DN100 (Ø 110), Kunststoff weiß		---	234307	
BliMont1-Fäkal-Spk-k Vorwandelement mit Spülkastene			650029	
Betätigungsplatte Edelstahl		---	970945	

LOGGERE

BLINOX