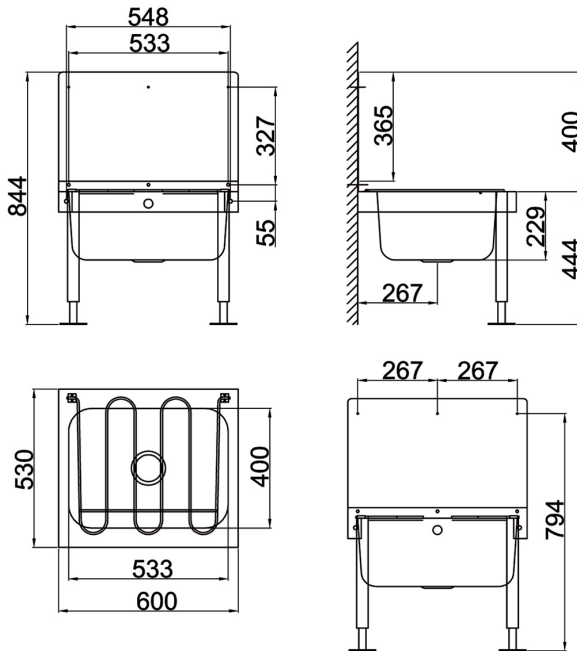


Ausgussbecken mit Stützfüßen - ROBUSTO



Ausgussbecken mit Stützfüßen - ROBUSTO

zur Wandmontage mit zusätzlichen Stützfüßen für hohe Belastung mit hinterer Aufkantung und Spritzrückwand 600 x 400mm B x H mit Ab- und Überlaufgarnitur G 1 1/2B und Geruchverschluss DN40 mit stabilem Edelstahl- Eimerklapprost mit Befestigungsmaterial
 Beckeninnenmaße: 533 x 230 x 400mm B x H x T
 Beckenaußenmaße: 600 x 230 x 530mm B x H x T
 Gesamtmaße: 600 x 844 x 530mm B x H x T

Material nichtrost. Stahl	Werkstoff-Nr. 1.4301	Materialdicke 1,2mm	Oberfläche geschliffen	
Modell	Bezeichnung	B x H x T in mm	Artikel-Nr.	
Ausgussbecken mit Stützfüßen - ROBUSTO	mit Spritzrückwand und klapprost	600 x 844 x 530	233118	