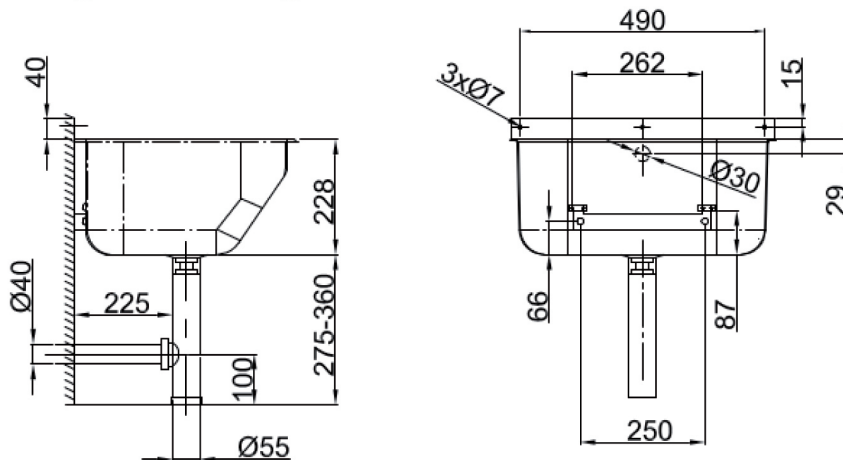
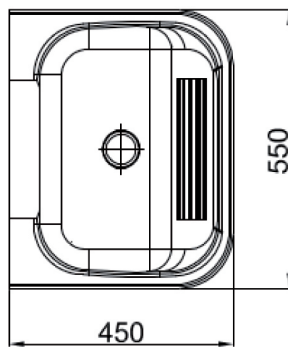


Waschbottich EASY 1



Waschbottich EASY-1

zur Montage an der Wand mit verdeckter Montagehalterung an der Rückwand,
mit Waschbrett-Prägung in der vorderen Schräge,
mit Ab- und Überlaufgarnitur DN40 und Flaschen-Geruchsverschluss

Material nichtrost. Stahl	Werkstoff-Nr. 1.4301	Materialdicke 1,0mm	Oberfläche innen geschliffen	
Modell	Bezeichnung	B x H x T in mm	Artikel-Nr.	
EASY 1	Waschbottich	550 x 228 x 450	232012	
EASY 1 I	Einbaubecken	550 x 228 x 450	232030	