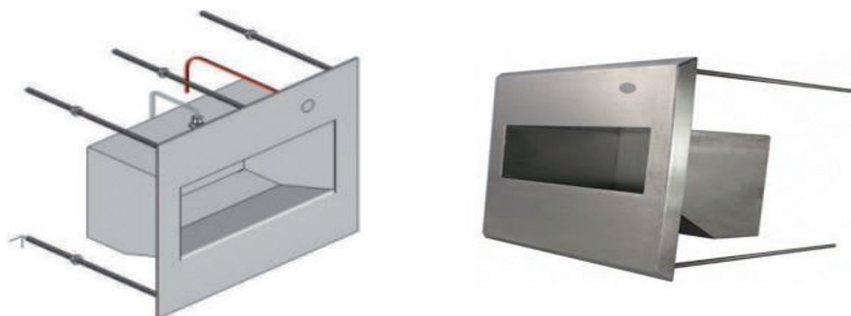


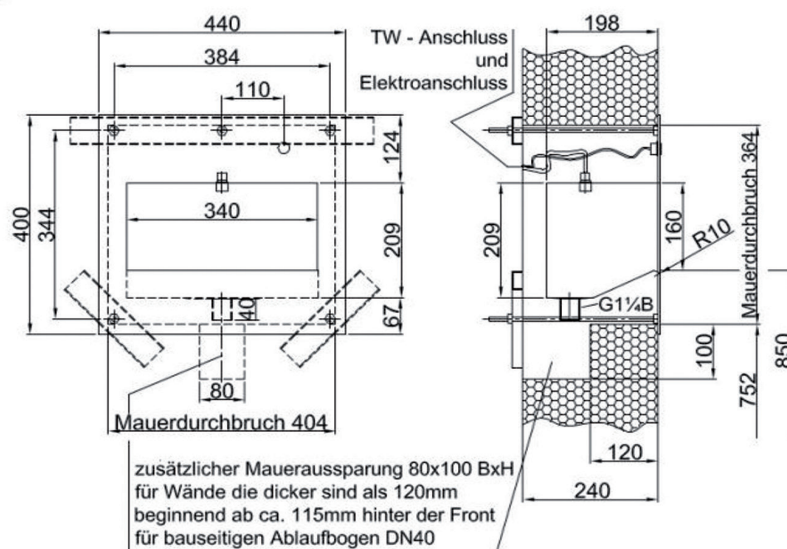
Wandebauwaschtisch ROBUSTO - 10



Elektroanschluss:
über Steckernetzteil
Kabellänge: 2m
hierfür
Schuko-Steckdose
230V AC vorsehen!

Trinkwasseranschluss:
über flexible
Rohrleitung
Länge 1m kürzbar
hierfür starren
Rohranschluss G½ für
Montage des
mitgelieferten
Magnetventils
vorsehen!

Hinweis:
Vorabsperrung ist
bauseits vorzusehen!



Wandebauwaschtisch ROBUSTO - 10 (vandalensicher und JVA-geeignet)

Waschtisch zum bündigen Wandebau, Befestigung mittels 5 Gewindestangen M10 x 300 mm, einschließlich Befestigungsmaterial aus Muttern und Unterlegscheiben, Frontplatte Materialstärke 3 mm angeschweißtem trapezförmigen Waschtischkorpus mit fugenlos eingepprägtem Sieb Ablauf (diebstahlsicher). Mit angeschweißtem Ablaufstutzen G 1 ¼ B. Wasserauslauf, mit diebstahlhemmenden Perlator im Deckenbereich des Waschtischkorpus, mit elektronischer Wasserfluss-Steuerung,

mit Piezotaster in der Frontplatte integriert zur Auslösung des Wasserflusses. voreingestellte Wasserlaufzeit 8s. mit Hygienespülung 30s nach 24h Nichtbenutzung.

Anschlussspannung 230 V/50 Hz über Steckernetzteil (im Lieferumfang)

Anschluss an kaltes oder vorgemischtes Wasser G 1/2

Technische Daten:

Werkstoff 1.4301.

Frontplatte: Materialstärke 3 mm

Waschtischkorpus: Materialstärke 2 mm

Frontplatte: B 440 x H 400 mm

Öffnungsmaß: B 340 x H 160 mm

Waschtischkorpus: B 340 x H 160/209 x T 198 mm

**** ACHTUNG ****

begehbarer Technikraum oder
Installationsschacht hinter dem WT bauseits
zwingend erforderlich!

Modell	DxH in mm	ArtikelNr.
Wandebauwaschtisch ROBUSTO - 10	360x175x360	135087

LOGGERE

BLINOX