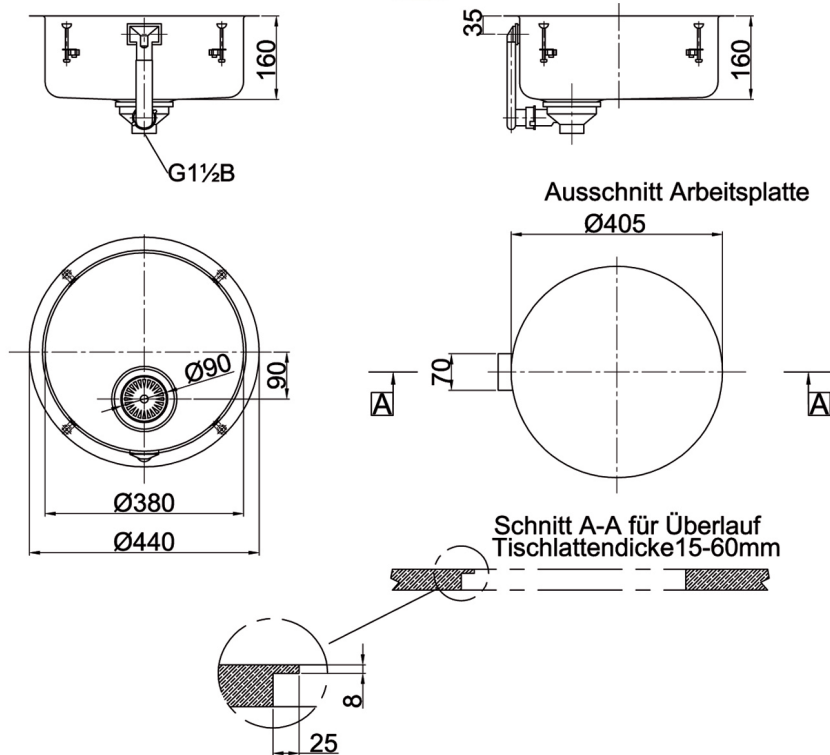


# Einbaubecken CLEAN



## Einbaubecken CLEAN

zum Einsetzen von oben in eine bauseitige Tischplatte mit Ausschnitt mit 4 Spannvorrichtungen für Tischplattendicken von 15 bis 60 mm mit Ab- und Überlaufgarnitur DN40 (G1½B) inkl. Befestigungsmaterial  
erforderlicher Tischplattenausschnitt Ø 405mm zzgl. Ausschnitt für Überlauf

Material nichtrostender Stahl	WerkstoffNr. 1.4301	Materialdicke 0.8 mm	Oberfläche gebürstet	
<b>Modell</b>	<b>Bezeichnung</b>	<b>WxH in mm</b>	<b>ArtikelNr.</b>	
Einbaubecken CLEAN	mit großem Korbsiebstopfen	440 x 160	133203	

**LOGGERE**

**BLINOX**