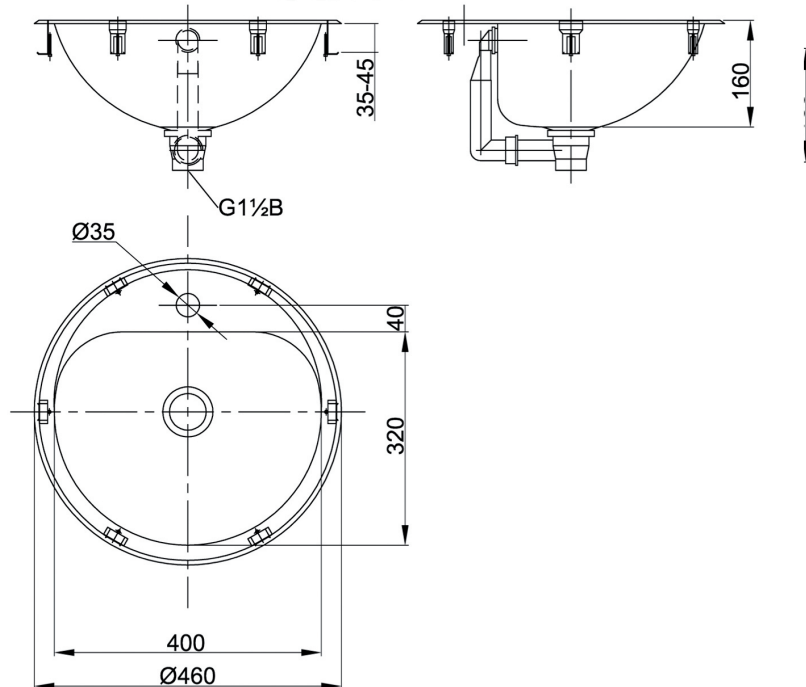


# Einbaubecken CREATIV



## Einbaubecken CREATIV

zum Einsetzen von oben in eine bauseitige Tischplatte mit Ausschnitt  $\varnothing$  428mm

mit 6 Spannvorrichtungen für Tischplattendicken von 35 bis 45mm

mit Ab- und Überlaufgarnitur DN40 (G1½B)

Becken D-förmig mit Hahnbank und Hahnloch  $\varnothing$ 35mm

Beckeninnenmaß: 400x160x320mm BxHxT

Beckengesamtmaß: 460x160mm WxH

inkl. Befestigungsmaterial

Material nichtrostender Stahl	WerkstoffNr. 1.4301	Materialdicke 0.8 mm	Oberfläche geschliffen	
<b>Modell</b>	<b>Bezeichnung</b>	<b>WxH in mm</b>	<b>ArtikelNr.</b>	
CREATIV-D-HP	innen hochglanzpoliert, außen unbehandelt	460 x 160	133010	
CREATIV-D-G	innen matt geschliffen, außen unbehandelt	460 x 160	133012	

**LOGGERE**

**BLINOX**