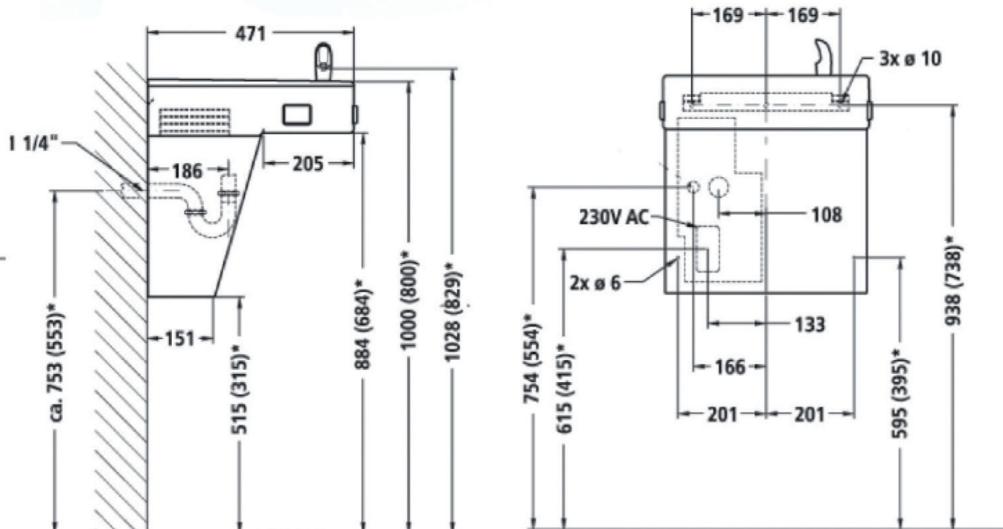


Kühltrinkbrunnen COOL I



Kühltrinkbrunnen COOL I

wandhängend, mit flexiblem Wasserspender (Neopren), Auslösung über Drucktaster, Beckenmulde nahtlos gepresst mit Sieb Ablauf und Geruchsverschluss DN32, mit Gehäuse aus Edelstahl, Rückwand offen, mit intergriertem Kühlaggregat, Kältemittel R-134

Technische Daten:

Kühlleistung:

Bei einer Raumtemperatur von 32°C und einer TW-Zulauftemperatur von 27°C kann der Trinkbrunnen

mind. 30l TW mit einer Temperatur von ca. 10°C je Stunde abgeben.

Netzanschluss: 230V / 50Hz für Kompressor,

Leistungsaufnahme: 400W, 4,8A

Betriebsdruck: 1,5 bis 8,0 bar

Material nichtrost. Stahl	Werkstoff-Nr. 1.4301	Materialdicke 1,2mm	Oberfläche geschliffen	
Modell	Bezeichnung	B x H x T in mm	Artikel-Nr.	
COOL I	Kühltrinkbrunnen mit Trinkarmatur	471 x 485 x 471	1305801	

LOGGERE

BLINOX