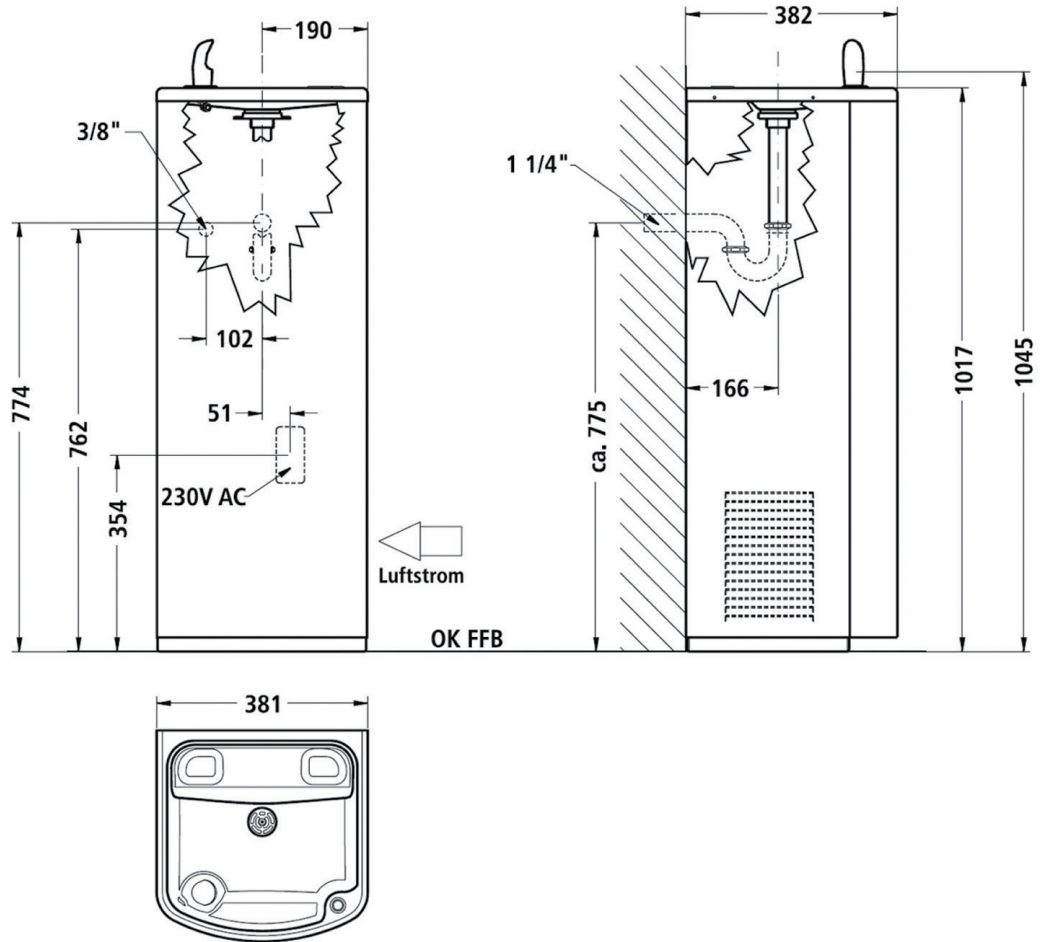


Kühltrinkbrunnen COOL II



Kühltrinkbrunnen COOL II

bodenstehend, mit flexiblem Wasserspender (Neopren), Auslösung über Drucktaster, Beckenmulde nahtlos gepresst mit Siebablauf und Geruchsverschluss DN32, mit Gehäuse aus Edelstahl, Rückwand offen, mit intergriertem Kühlaggregat, Kältemittel R134a

Technische Daten:

Kühlleistung:

Bei einer Raumtemperatur von 32°C und einer TW-Zulauftemperatur von 27°C kann der Trinkbrunnen mind. 30l TW mit einer Temperatur von ca. 10°C je Stunde abgeben.

Netzanschluss: 230V / 50Hz für Kompressor,

Leistungsaufnahme: 400W, 4,8A

Betriebsdruck: 1,5 bis 6,0 bar

Material nichtrost. Stahl	Werkstoff-Nr. 1.4301	Materialdicke 1,25mm	Oberfläche geschliffen	
Modell	Bezeichnung	B x H x T in mm	Artikel-Nr.	
COOL II	Stand-Kühltrinkbrunnen mit Trinkarmatur	381 x 1017 x 382	1305700	

LOGGERE

BLINOX