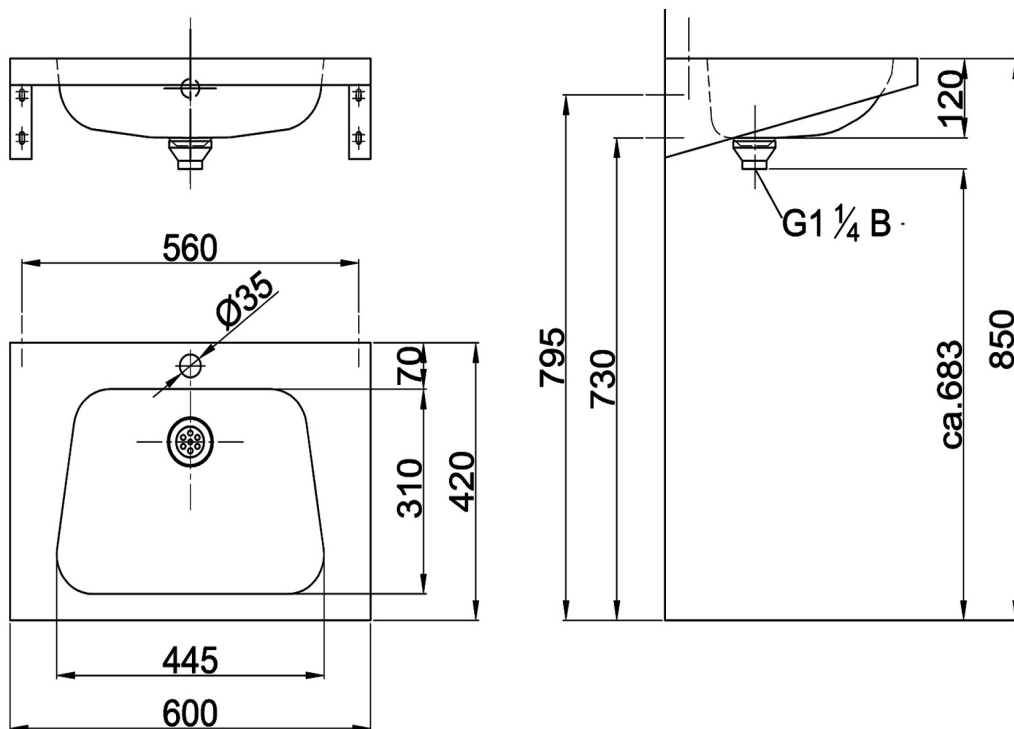


Einzelwaschtisch TRAPEZODIAL-2



Einzelwaschtisch TRAPEZODIAL - 2

mit Hahnbank

mit Ablaufgarnitur DN40

Ablaufanschluss G 1 1/2B

Muldeninnenmaß: 445x310x120mm BxTxH

Gesamtmaß: 600x420x120mm BxTxH

Material nichtrostender Stahl	WerkstoffNr. 1.4301	Materialdicke 1,3 mm	Oberfläche matt geschliffen	
Modell	Bezeichnung	DxH in mm	ArtikelNr.	
TRAPEZODIAL - 2	Einzelwaschtisch ohne Hahnloch	600x120x420	130119	
TRAPEZODIAL - 2 - HL	Einzelwaschtisch mit Hahnloch Ø35mm	600x120x420	130121	

LOGGERE

BLINOX