

BRANDWEERKASTEN

DLM 541/I

WWW.LOGGERE.COM

Kenmerken

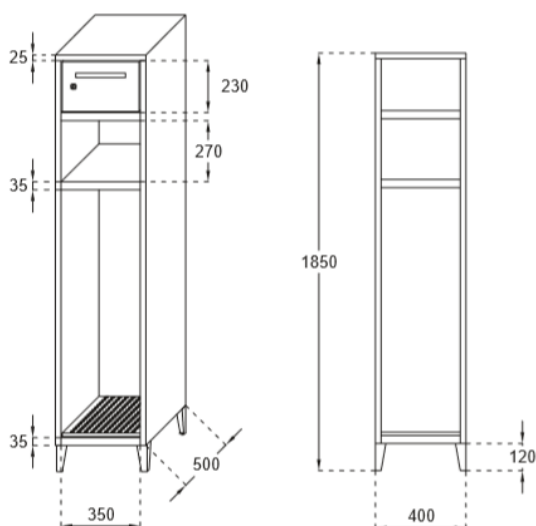
- Vervaardigd van koudgewalst staal, dikte romp 0,8 mm, deuren 1 mm.
- Op plaatpoten
- 1 afdeling
- Geperforeerde bodem.
- Kast zonder deuren met afsluitvak.
- Legbord en 3 jashaken

Deuren:

- Brievengleuf;
- Standaard cilinderslot met 2 sleutels (moedersleutelsysteem)

Afmetingen:

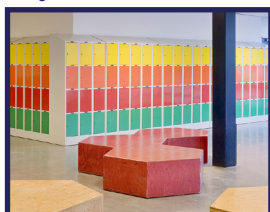
- Hoogte: 1850 mm inclusief 120 mm plaatpoten;
- Breedte: 400 mm per afdeling;
- Diepte: 500 mm.



Verdere Loggere productaanbevelingen



Sanitair



Lockers en kastsystemen



Sanitaire wanden



Garderobesystemen



Kantoorunits