

ARMOIRES POUR LINGE PROPRE ET DE DISTRIBUTION

DLM 271

WWW.LOGGERE.COM

Fonctionnalités

- Armoire de distribution pour tenues sur cintres, réalisée en acier laminé à froid, épaisseur du corps 0,8 mm, des portes 1 mm.
- Montée de série sur plinthe 50 mm.

Portes présentant:

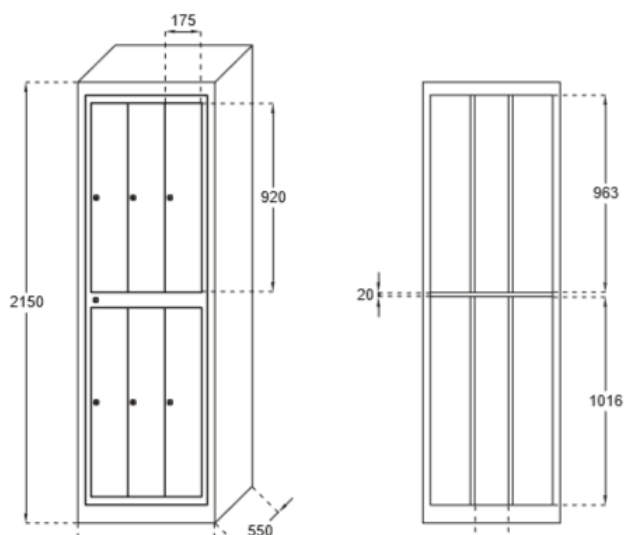
- **Porte générale avec:**
- Cadre renforcé d'épaisseur 1,5 mm;
- 3 paumelles soudées;
- Montants de porte renforcés par un profilé tubulaire;
- Fermeture par poignée avec serrure à cylindre standard à 2 clés (système passe-partout).

- **Portes de casiers avec:**

- 2 paumelles ;
- Fermeture avec des séries différentes de serrures à cylindre standard à 2 clés (système passe-partout).
- Intérieur : par casier, une tringle avec 3 crochets à vêtements.

Dimensions:

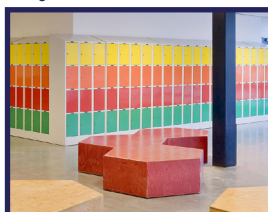
- Hauteur : 2150 mm (plinthe de 50 mm incluse);
- Largeur : 660 mm;
- Profondeur : 550 mm;
- Par casier : 920 x 125 mm.



Verdere Loggere productaanbevelingen



Sanitair



Lockers en kastsystemen



Sanitaire wanden



Garderobesystemen



Kantoorunits