

BRANDWEERKASTEN

DLM 226-BIS

WWW.LOGGERE.COM

Kenmerken

- Bankkapstok met kasten: koudgewalst meubelstaal, dikte romp 0,8 mm en deurtjes 1 mm.
- Console: rechthoekige stalen buis, antraciet RAL 7016.
- Zitlatten: gelakt ELM hout

Deuren:

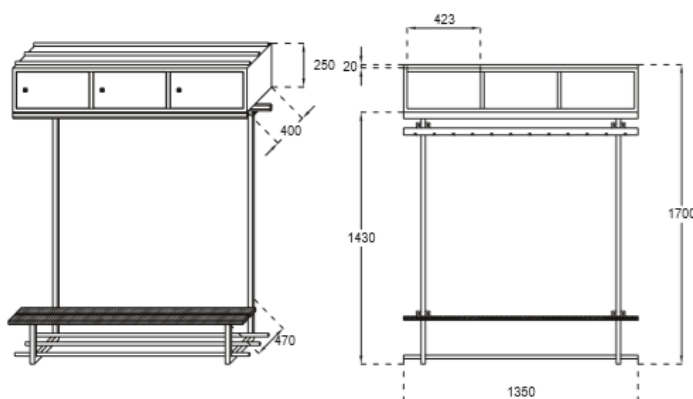
- Onzichtbaar scharnieren dmv optioneel stalen pen;
- Standaard cilinderslot met 2 sleutels (moedersleutelsysteem) of hangslotsluiting (exclusief hangslot).

Console:

- Stripkapstok DLM 620, massieve aluminiumhaken DLM 118.
- Hartafstand haken: 100 mm (andere hartmaten op aanvraag).
- Zijkanten afgesloten met zwarte kunststof eindkappen.
- Op het dak van de kastjes zijn halfronde aluminium profielen gemonteerd.

Afmetingen:

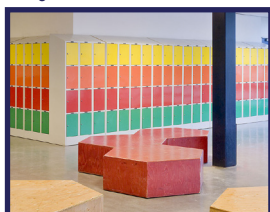
- Kastjes: hoogte: 250 mm; diepte: 400 mm; breedte: 450 mm.
- Totale: hoogte: 1700 mm; diepte: 470 mm; breedte: 1350 mm



Verdere Loggere productaanbevelingen



Sanitair



Lockers en kastsystemen



Sanitaire wanden



Garderobesystemen



Kantoorunits