

## SCHOONGOED/ DISTRIBUTIEKASTEN

### DLM 224/I

[WWW.LOGGERE.COM](http://WWW.LOGGERE.COM)

#### Kenmerken

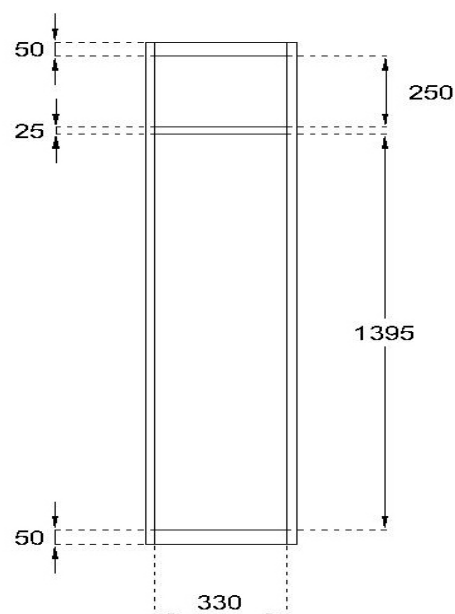
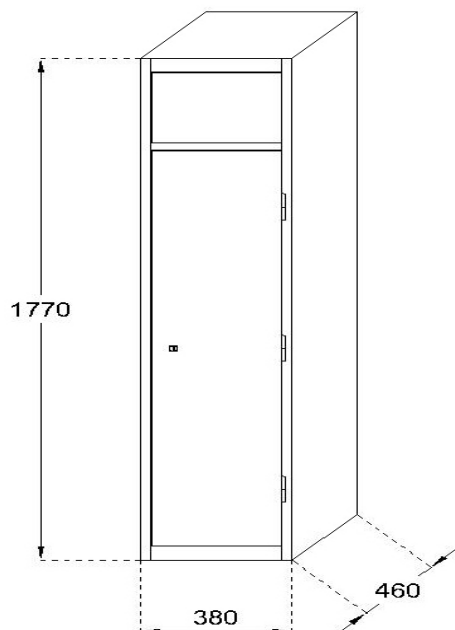
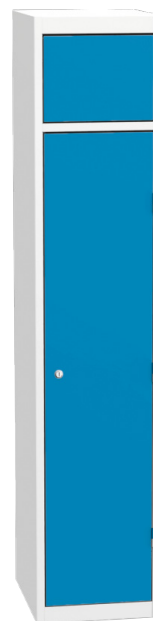
- Vervaardigd van koudgewalst meubelstaal, dikte romp 0,8 mm, deuren 1 mm.
- Standaard op sokkel.
- 1 afdeling

#### Deuren:

- 3 opgelaste scharnieren;
- Standaard cilinderslot met 2 sleutels (moedersleutelsysteem);
- Valklep voor gedragen kleding met penscharnieren;
- Binnenkant voorzien van haken voor het ophangen van een vuilgoedzak.

#### Afmetingen:

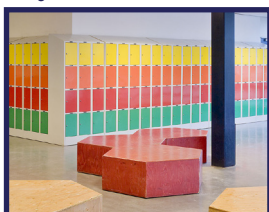
- Hoogte: 1770 mm (inclusief 50 mm sokkel);
- Breedte: 380 mm;
- Diepte: 460 mm;
- Gewicht: 37,2 kg.



#### Verdere Loggere productaanbevelingen



Sanitair



Lockers en kastsystemen



Sanitaire wanden



Garderobesystemen



Kantoorunits