

LAVE-MAINS HYGIÈNE 2

130712

WWW.LOGGERE.COM

Description :

Lave-mains hygiène avec cuve emboutie ronde, sans joint.
 Commande par panneau basculant. Avec dossier. Livré complet avec flexible, siphon, col de cygne, robinet temporisé, pré-mélangeur.

Certification: hygiène alimentaire.
 Haute qualité environnementale. Avec angles arrondis.

Matériau :

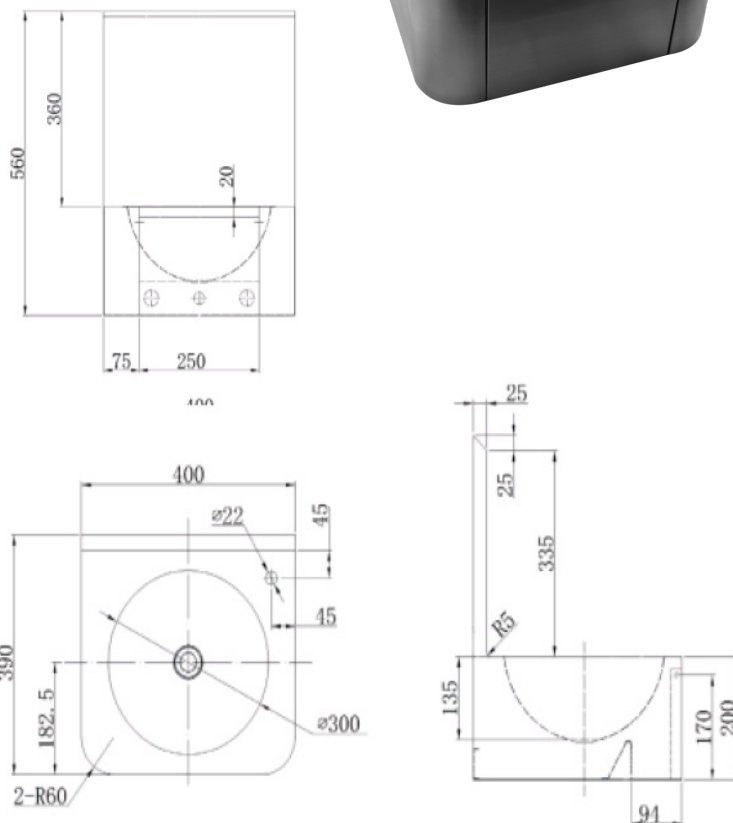
- Acier inox AISI 304, finition brossée
- Épaisseur de 1 mm

Dimensions :

- L 400 x P 390 x H 560 mm
- Vasque Ø 300mm

Raccordement :

- Arrivée d'eau 1/2"
- Vidage Ø 32 mm



Autres recommandations sur les produits LOGGERE



Sanitaires



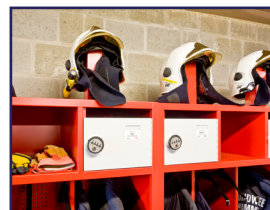
Casiers et systèmes d'armoires



Cabines sanitaires



Porte-manteaux



Equipements