

Cabines sanitaires VITRUM III

Panneaux en verre trempé émaillé - ép. 10 mm

LOGGERE
ROOM FOR FUNCTIONAL DESIGN

schäfer[®]
Trennwandsysteme



Un cloisonnement élégant et design



Nous préférons donner des preuves plutôt que d'attendre la confiance de nos clients
that's us!

TÜV NORD : sécurité certifiée *that's us!*

Testés et certifiés par TÜV NORD, nos produits répondent aux exigences de la loi sur la sécurité des produits ProdSG21.

Numéro d'enregistrement 44 329 14148810



Fabriqué en Allemagne *that's us!*

Nos produits sont fabriqués pour vous, sur mesure, sur notre site de Horhausen, en Allemagne. C'est l'unique moyen de garantir les normes de qualité élevées que nous fixons sur nos produits.



Innovation et design *that's us!*

Grâce à des produits innovants en termes de technique et de design, nous convainquons non seulement nos clients, mais aussi les comités nationaux et internationaux.



Présélectionnés *that's us!*

Nous sommes inscrits au registre des entreprises de construction présélectionnées sous le no.010.049740, ce qui prouve notre qualification sur les produits et services que nous proposons.





Le design rencontre la pureté

Le système de cabines en verre de modèle VITRUM III présente des idées de conception totalement nouvelles. Les solutions de raccords réduits en acier inoxydable confèrent à ce système de cabines, un design minimaliste et une optique très particulière. Le premier choix pour l'espace sanitaire exclusif.



Caractéristiques notables du modèle VITRUM III

Cloisons sanitaires en verre trempé émaillé 10 mm:

- Composé de verre de sécurité trempé de 10 mm (ESG-H) avec test de résistance à la chaleur
- Rosettes de fixation encastrées
- Nettoyage efficace et rapide
- Système de fixation en acier inoxydable de haute qualité
- Option sur demande: système de fermeture silencieuse
- Grâce à sa conception, la porte peut être guidée discrètement dans le profilé supérieur
- Système de cloisons sanitaires particulièrement élégant et stable
- La qualité du verre utilisé protège l'ensemble contre le vandalisme
- Choix des couleurs selon le nuancier RAL en annexe
- Impressions de motifs réalisable sur demande

(2) Cloisons de séparation

- Les séparateurs d'urinoirs offrent encore plus d'intimité
- Fixation au moyen de supports discrets en acier inoxydable et montage au sol
- Hygiénique et facile à nettoyer
- Choix de la couleur selon le nuancier RAL

Avantages des installations en verre

- Très haute qualité grâce à la nature du matériau
- Particulièrement hygiénique
- Facile à entretenir et nettoyer
- Résistant et durable
- Haute résistance aux dommages mécaniques
- Design élégant
- Une expérience parfaite, même après de nombreuses années d'utilisation



Caractéristiques notables du modèle VITRUM III

- Parois des cabines et séparateurs d'urinoirs réalisables avec le même motif, pour des solutions d'aménagement parfaitement coordonnées.
- L'impression de motifs permet la personnalisation des cabines
- Le mode d'impression des panneaux de verre leur confère la même qualité de surface que l'impression en sérigraphie classique
- La personnalisation des motifs permet ainsi la réalisation d'espaces sanitaires thématiques

(3) Séparateurs d'urinoirs

- Fabriqués sur mesure
- Fixation murale, à l'aide de supports discrets en aluminium
- En verre de sécurité émaillé (ESG-H)
- Hygiénique et facile à nettoyer
- Imperméable à l'eau
- Nettoyage du sol facilité grâce à l'absence de pied
- Choix de la couleur selon le nuancier RAL
- Impressions de motifs possibles en option



Caractéristiques du modèle VITRUM III

Charnière supérieure:



- Grâce à une charnière spéciale, la porte est fixée dans la traverse
- Il n'est pas nécessaire de poser des charnières sur le verre
- Un élément frontal supplémentaire n'est pas nécessaire
- Disponible en option avec une fonction de fermeture automatique et un amortisseur de fermeture en douceur pour une fermeture silencieuse des portes.

Pieds:



- La partie correspondante est fixée au sol
- La porte fonctionne de manière stable et durable grâce à cet axe central.

Angle:



- La cloison de séparation est reliée à la paroi frontale au moyen de supports en acier inoxydable fixés dans la cabine
- Les raccords vissés sont dissimulés de manière très élégante par des plaques de recouvrement en acier inoxydable

Rosettes de connexion:



- Les rosettes de raccordement en acier inoxydable encastrées dans le verre permettent un nettoyage facile et attirent tous les regards

Accessoires disponibles pour les cabines VITRUM III

Quincaillerie:



Bouton de porte en
acier inoxydable -
Vue extérieure



Bouton de porte en
acier inoxydable -
Vue intérieure

Butées de porte et crochets:



Butée de porte en
acier inoxydable
ES6015



Crochet en acier
inoxydable
ES6010

[Aux accessoires sanitaires >](#)

Coloris disponible pour les cabines VITRUM III

Le tableau suivant montre les couleurs disponibles pour notre gamme de produits VITRUM.

Le groupe de prix 1 (PG 1) est inclus dans le prix. Le supplément pour le groupe de prix 2 (PG 2) est disponible sur demande.

D'autres couleurs RAL, couleurs RAL Design et couleurs NCS sont disponibles sur demande.

Numéro RAL	Couleur	Groupe de prix
1001	Beige	PG 1
1002	Sandgelb	PG 1
1003	Signalgelb	PG 1
1005	Honiggelb	PG 2
1007	Narzissengelb	PG 1
1013	Perlweiß	PG 1
1014	Elfenbein	PG 1
1015	Hellelfenbein	PG 2
1016	ähnlich Schwefelgelb	PG 1
1017	Safrangelb	PG 1
1018	Zinkgelb	PG 1
1019	Graubeige	PG 2
1021	Rapsgelb	PG 2
1023	Verkehrsgelb	PG 1
1027	Currygelb	PG 2
1028	Melonengelb	PG 2
1032	Ginstergelb	PG 1
1033	Dahliengelb	PG 1
1034	Pastellgelb	PG 2
1036	Perlgold	PG 2
1037	Sonnengelb	PG 2
2000	Gelborange	PG 2
2001	Rotorange	PG 2
2002	Blutorange	PG 2
2003	Pastellorange	PG 2
2004	Reinorange	PG 1
2007	Leuchthellorange	PG 2
2008	Hellorange	PG 2
2009	Verkehrsorange	PG 2
2011	Tieforange	PG 1

Numéro RAL	Couleur	Groupe de prix
2012	Lachsorange	PG 2
2013	Perlorange	PG 2
3000	Feuerrot	PG 1
3001	Signalrot	PG 2
3002	Kaminrot	PG 2
3003	Rubinrot	PG 1
3004	Purpurrot	PG 2
3005	Weinrot	PG 2
3009	Oxidrot	PG 2
3011	Braunrot	PG 2
3013	Tomatenrot	PG 1
3014	Altrosa	PG 2
3016	Korallenrot	PG 1
3017	Rose	PG 1
3018	Erdbeerrot	PG 1
3020	Verkehrsrot	PG 1
3022	Lachsrot	PG 1
3028	Reinrot	PG 2
3031	Orientrot	PG 2
4002	Rotviolett	PG 2
4004	Bordeauxviolett	PG 2
4007	Purpurviolett	PG 2
4009	Pastellviolett	PG 2
5000	Violettblau	PG 2
5002	Ultramarinblau	PG 2
5003	Saphirblau	PG 2
5005	Signalblau	PG 2
5007	Brillantblau	PG 2
5009	Azurblau	PG 2
5010	Enzianblau	PG 2

Coloris disponibles pour les cabines VITRUM III

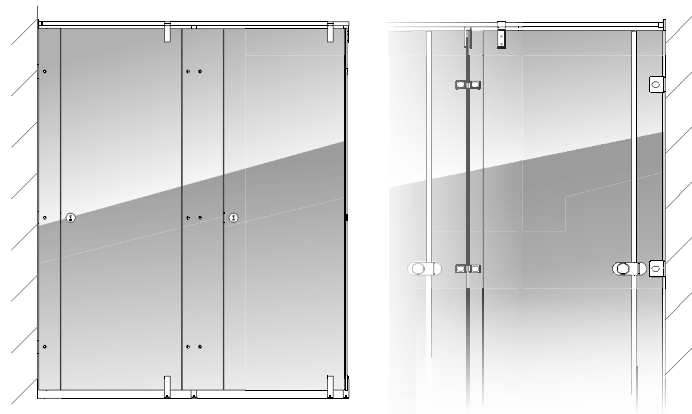
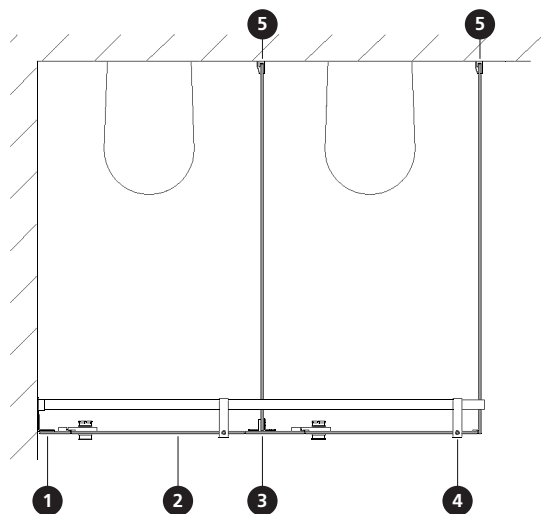
Le tableau suivant montre les couleurs disponibles pour notre gamme de produits VITRUM.

Le groupe de prix 1 (PG 1) est inclus dans le prix. Le supplément pour le groupe de prix 2 (PG 2) est disponible sur demande.

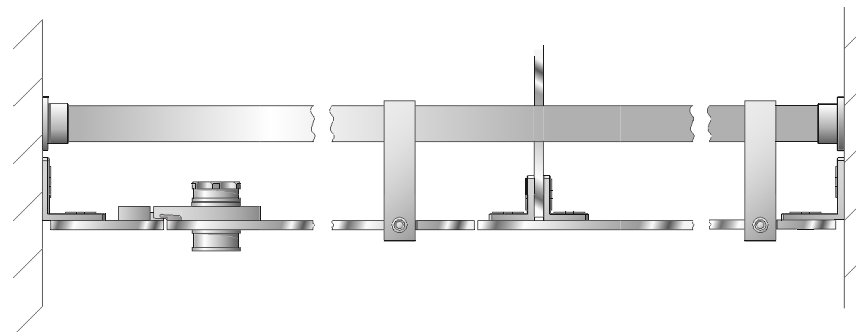
D'autres couleurs RAL, couleurs RAL Design et couleurs NCS sont disponibles sur demande.

Numéro RAL	Couleur	Groupe de prix
5011	Stahlblau	PG 2
5012	Lichtblau	PG 2
5014	Taubenblau	PG 1
5015	Himmelblau	PG 2
5017	Verkehrsblau	PG 2
5018	Türkisblau	PG 1
5019	Capriblau	PG 2
5021	Wasserblau	PG 1
5022	Nachtblau	PG 2
5023	Fernblau	PG 2
5024	Pastellblau	PG 2
6000	Patinagrün	PG 1
6018	Gelbgrün	PG 1
6019	Weißgrün	PG 1
6024	Verkehrsrün	PG 2
6026	Opalgrün	PG 1
6027	Lichtgrün	PG 1
6029	Minzgrün	PG 1
6032	Signalgrün	PG 2
6033	Minttürkis	PG 1
6034	Pastelltürkis	PG 1
6036	Perlopalgrün	PG 2
7001	Silbergrau	PG 1
7004	Signalgrau	PG 1
7005	Mausgrau	PG 2
7006	Beigegrü	PG 1
7011	Eisengrau	PG 1
7012	Basaltgrau	PG 1
7015	Schiefergrau	PG 2
7016	Anthrazitgrau	PG 1

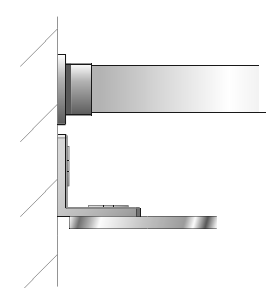
Numéro RAL	Couleur	Groupe de prix
7021	Schwarzgrau	PG 2
7022	Umbragrau	PG 2
7023	Betongrau	PG 2
7024	Graphitgrau	PG 2
7030	Steingrau	PG 2
7032	Kieselgrau	PG 2
7035	Lichtgrau	PG 1
7036	Platingrau	PG 1
7037	Staubgrau	PG 2
7038	Achatgrau	PG 1
7039	Quarzgrau	PG 2
7040	Fenstergrau	PG 1
7042	Verkehrsrgrau A	PG 1
7047	Telegrau 4	PG 1
7048	Perlmausgrau	PG 2
8003	Lehmbraun	PG 2
8004	Kupferbraun	PG 2
8007	Rehbraun	PG 2
8017	Schokoladenbraun	PG 2
8019	Graubraun	PG 2
8029	Perlkupfer	PG 2
9001	Cremeweiß	PG 2
9002	Grauweiß	PG 1
9003	Signalweiß	PG 1
9005	Schwarz	PG 1
9007	Graualuminium	PG 2
9010	Reinweiß	PG 1
9017	Verkehrsschwarz	PG 1
9018	Papyrusweiß	PG 2
9022	Perlhellgrau	PG 2



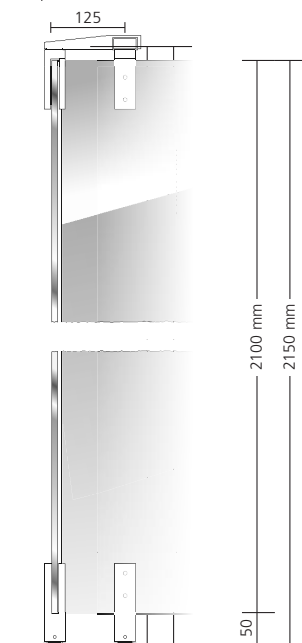
2 Plan de coupe de la façade avec bouton de porte en aluminium



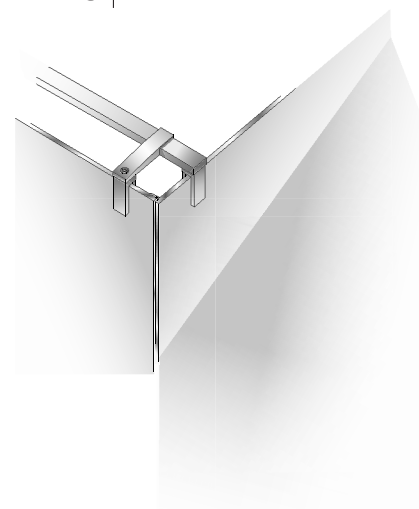
1 Connexion mur - façade



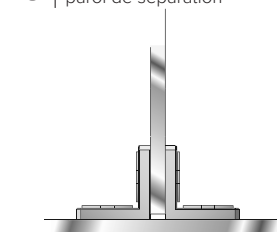
Plan de coupe façade - vertical



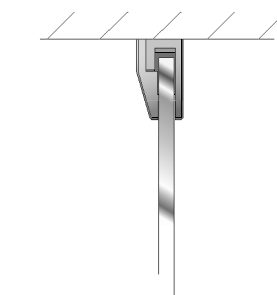
4 Connexion profil raidisseur - paroi finale



3 Connexion façade - paroi de séparation



5 Connexion mur - paroi de séparation





reddot winner 2021



GERMAN
INNOVATION
AWARD '22
WINNER

