

ZANDVANGER CETO II INCLUSIEF SIFON

970332

WWW.LOGGERE.COM

Omschrijving:

Zand- en vuilvanger voor het opvangen en filteren van afvalwater, incl. sifon functie. Toepassing: utiliteitswasbakken en/of goten. Aansluiting 1½", standaard geleverd met plastic adapter 1½" naar 1¼". Capaciteit: 4 liter.

Materiaal:

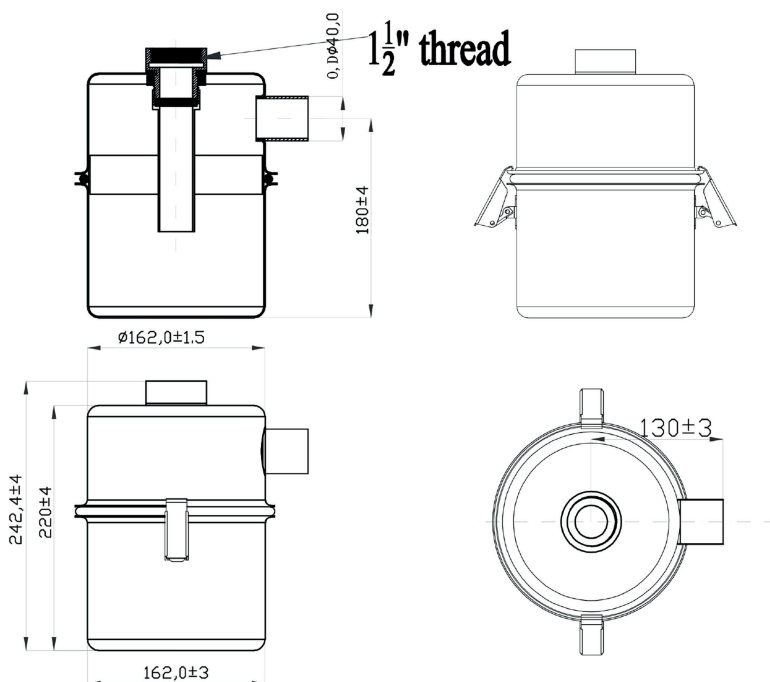
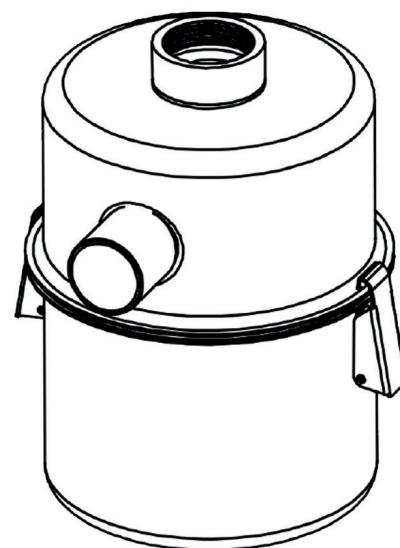
- RVS, AISI 304, dikte 1,2mm, afwerking glanzend.

Afmetingen:

- Ø 162 mm x H 242,4 mm

Aansluiting:

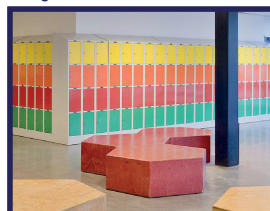
- Watertoevoer: 1½" of 1¼" (adapter 1½" naar 1¼")
- Afvoer: 1½" (horizontaal)



Verdere Loggere productaanbevelingen



Sanitair



Lockers en kastsystemen



Sanitaire wanden



Garderobesystemen



Kantoorunits