

SUPPORT POUR PAPIER TOILETTE ROBUSTO

870602 - 870603

WWW.LOGGERE.COM

Description:

Support pour papier toilette à encastrer pour un rouleau standard.

Matériau:

- Acier inoxydable, AISI 304, épaisseur 2 mm, finition brossée.

Dimensions:

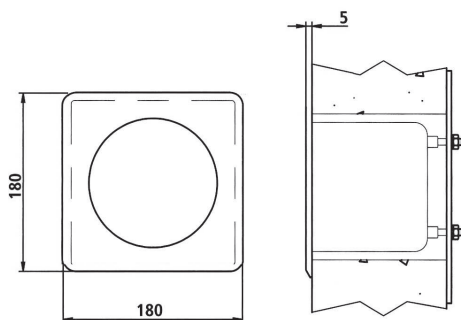
- L 180 x P 115 x H 180 mm Ø 125 mm

Raccordement:

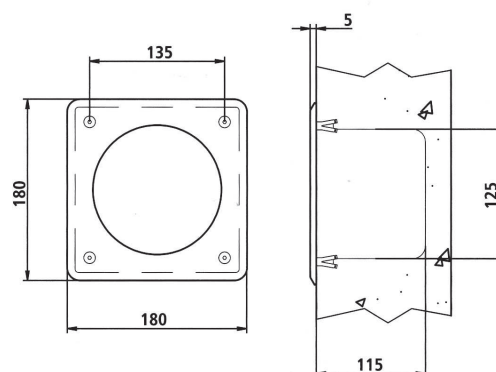
- Fixation par l'espace sanitaire (850602)
- Fixation par la galerie technique (850603)



Espace sanitaire



Espace technique

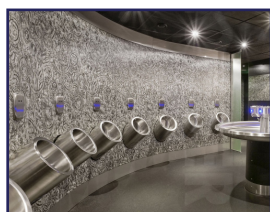


Avantages:

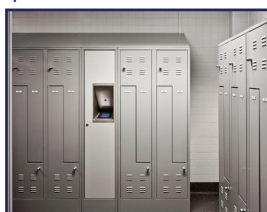


Anti-vandalisme

Autres recommandations sur les produits LOGGERE



Sanitaires



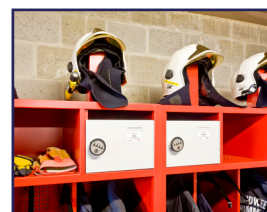
Casiers et systèmes d'armoires



Cabines sanitaires



Porte-manteaux



Equipements