

# FICHE TECHNIQUE

## Serrure électronique 3003

La serrure 3003 est la nouvelle solution électronique que nous vous proposons.

Grâce à son petit format (L30 x H95 x ép.10mm), elle se fixe parfaitement sur tous les types de casiers et est alimentée par une pile bouton CR2450 extra-fine.

Le boîtier métallique est fabriqué dans un alliage de zinc et disponible en noir.



### Détails du produit

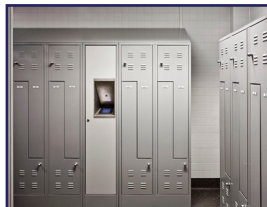


- Existe en verticale pour ouverture à droite ou à gauche.
- Existe en horizontale pour ouverture à droite ou à gauche
- Peut être utilisée pour les portes à charnière gauche et droite
- Classification de protection IP 55
- Peut passer du mode public au mode privé
- Ouverture d'urgence en quelques secondes avec un code maître
- Trou de perçage 16/19, installation rapide et facile.

Autres recommandations sur les produits LOGGERE



Sanitaires



Casiers et systèmes d'armoires



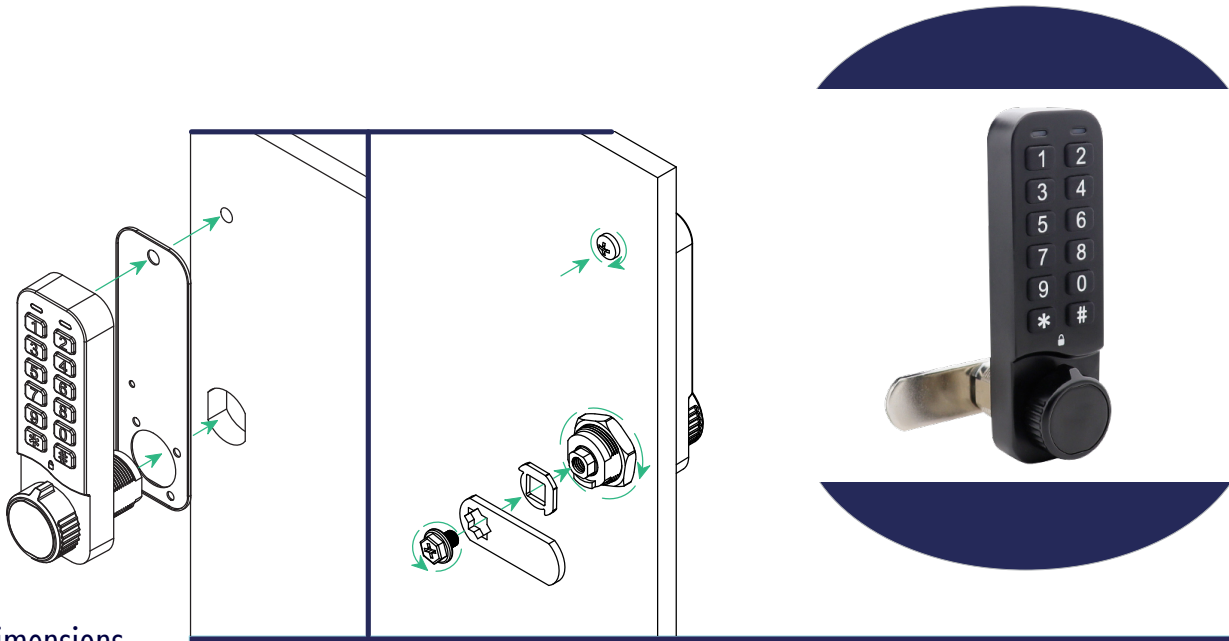
Cabines sanitaires



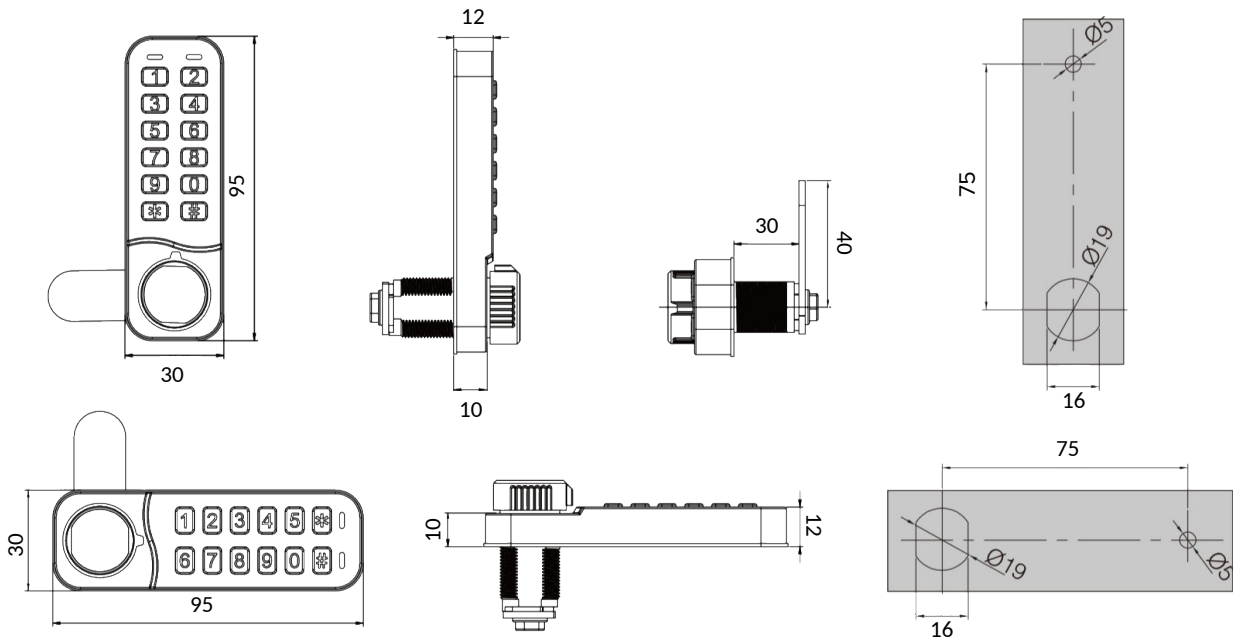
Porte-manteaux



Equipements

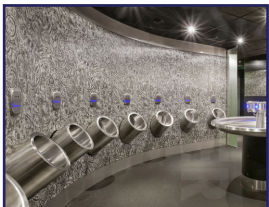


Dimensions

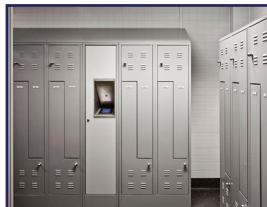


*Illustration non mise à l'échelle*

Autres recommandations sur les produits LOGGERE



Sanitaires



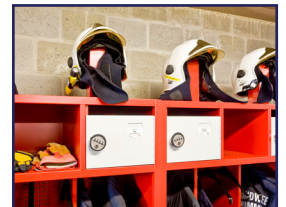
Casiers et systèmes d'armoires



Cabines sanitaires



Porte-manteaux



Equipements