

INFORMATION PRODUIT

BAIGNOIRE BÉBÉ CREATIV

750200

DESIGNED TO LAST
BLINOX
BY LOGGERE

WWW.LOGGERE.COM

Description:

Baignoire bébé en acier inoxydable avec trop-plein avec bouchon et chaînette. Poids brut: 5,60 kg.

Matériau:

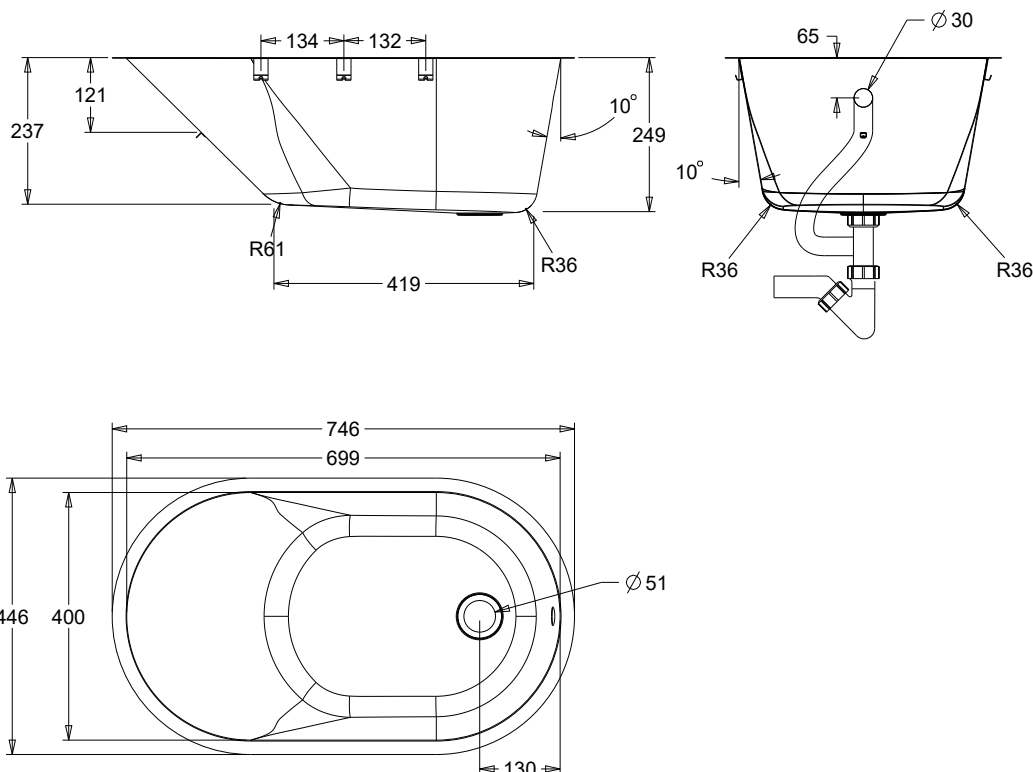
- Acier inoxydable, AISI 304, épaisseur 1,2 mm, finition brossée.

Dimensions:

- L 700 x P 400 x H 250 mm

Raccordement:

- Vidage: Ø 32 mm



Avantages:



Très hygiénique

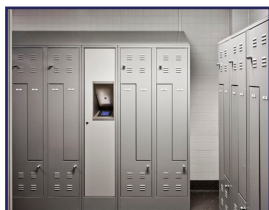


Anti-vandalisme

Autres recommandations sur les produits LOGGERE



Sanitaires



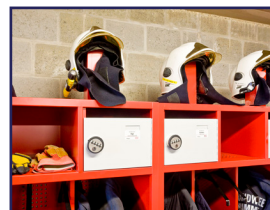
Casiers et systèmes d'armoires



Cabines sanitaires



Porte-manteaux



Equipements