

## VAKKENKAST

### DLM 734

WWW.LOGGERE.COM

#### Kenmerken:

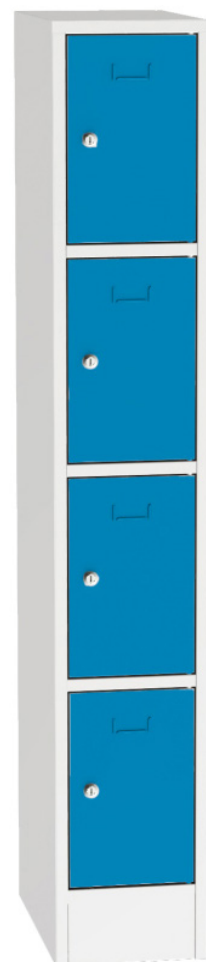
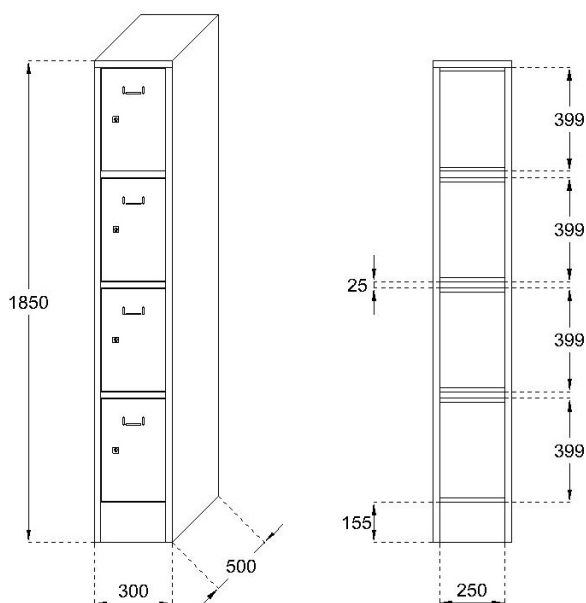
- Vervaardigd uit koudgewalst staal
- Dikte romp 0,8 mm
- Standaard op sokkel of op poten
- 4 deuren per afdeling
- Mogelijk in modules tot 3 afdelingen
- Meerdere modules onzichtbaar te koppelen met koppelingsgaten (optie)

#### Deuren:

- 1 mm dik
- Versterkingsrib aan de binnenzijde
- Ingeperste naamkaarhouder
- Onzichtbare scharnierpennen
- Standaard met cilinderslot met 2 sleutels (moedersleutelsysteem) of klinksluiting (excl. hangslot)

#### Afmetingen:

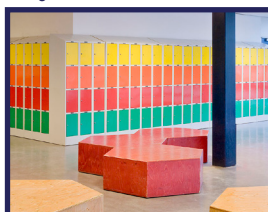
- Hoogte: 1850 mm incl. sokkel of poten van 155 mm
- Hoogte per vak: 399 mm
- Breedte: 300 mm per afdeling
- Diepte: 500 mm
- Gewicht module met 1 kolom: 26 kg
- Gewicht module met 2 kolommen: 46 kg
- Gewicht module met 3 kolommen: 65,7 kg



#### Verdere Loggere productaanbevelingen



Sanitair



Lockers en kastsystemen



Sanitaire wanden



Garderobesystemen



Kantoorunits