

## ARMOIRE À CASIERS DLM 734

WWW.LOGGERE.COM

### Caractéristiques:

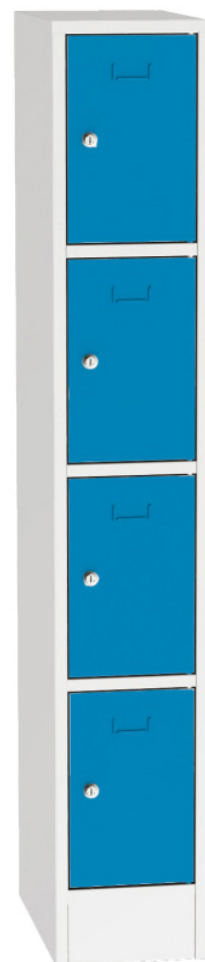
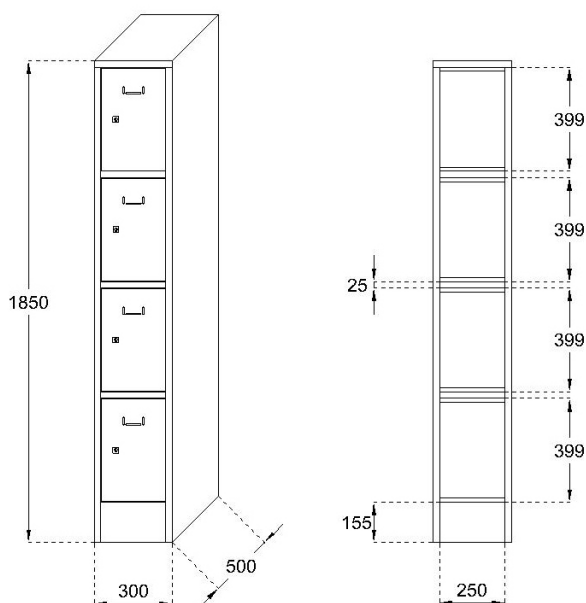
- Réalisée en acier laminé à froid
- Épaisseur du corps 0,8 mm
- Sur pieds ou socle
- 4 portes par élément
- Possible dans des modules allant jusqu'à 3 éléments
- Plusieurs éléments peuvent être connectés de manière invisible grâce à des trous de connexion (option).

### Portes:

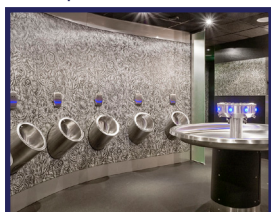
- Épaisseur 1 mm
- Nervure de renfort à l'intérieur
- Porte-cartes en relief
- Charnières invisibles
- Standard avec serrure cylindrique avec 2 clés (système de clé maître) ou serrure à loquet (sans cadenas)

### Dimensions:

- Hauteur : 1850 mm, socle ou pieds de 155 mm inclus
- Hauteur par casier : 399 mm
- Largeur : 300 mm par élément
- Profondeur 500 mm
- Poids pour un module d'un élément : 26 kg
- Poids pour un module de 2 éléments : 46 kg
- Poids pour un module de 3 éléments : 65,7 kg



### Autres produits forestiers



Sanitaire



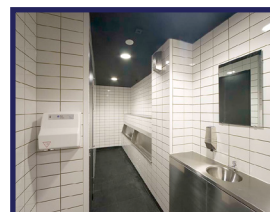
Casiers et systèmes d'armoires



Cabines sanitaires



Équipement vestiaires



Sanitaire